

SAMAZAMYKACÍ ZÁMEK - SAM

SAM MB 9235

Mechanický
panikový

Obj. Kód: SAM MB 9235

Technická data

Rozměry zámku (mm)	180 x 50 x 15 mm
Rozteč klika – čelo zámku	35 mm
Rozteč klika – vložka	92 mm
Čtyřhran	8 x 8 mm dělený čtyřhran
Rozměry čela zámku	270 x 22 x 3 mm, nerez
Provedení zámku	levo / pravý
Paniková funkce	ANO

Režim den / noc

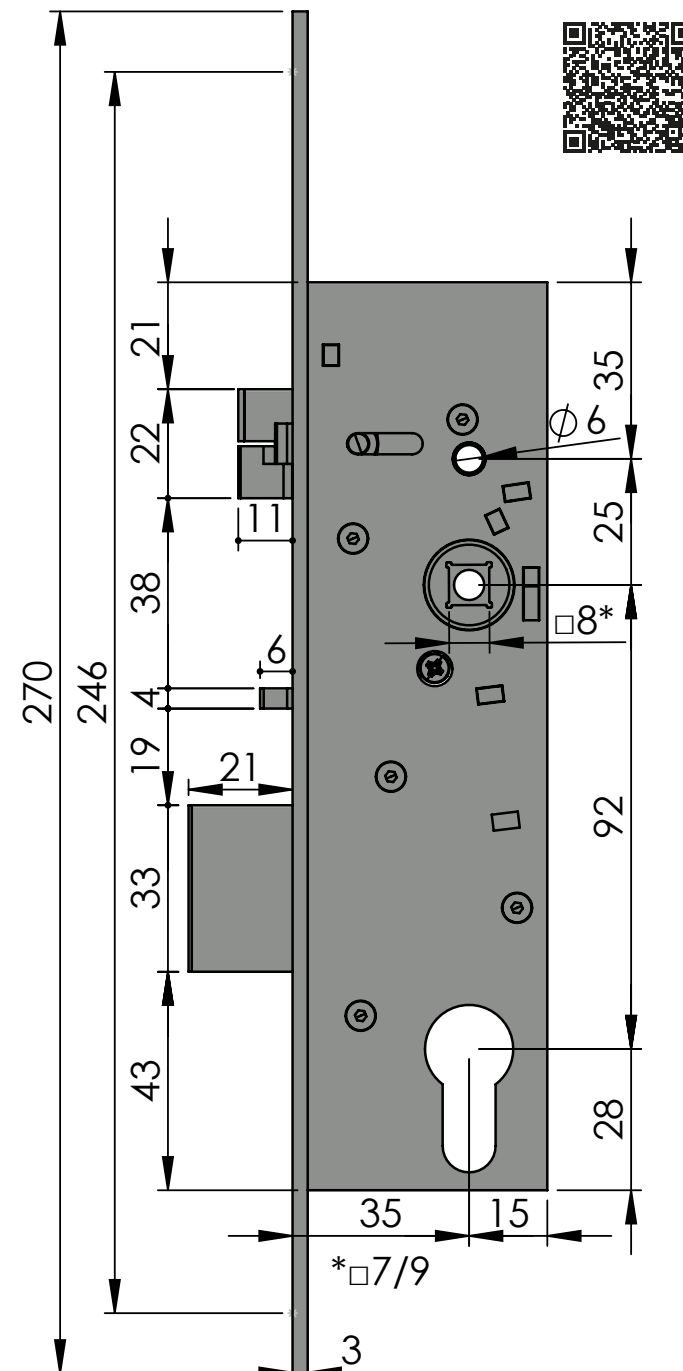
- přepínání režimů páčkou na čele zámku	
- režim den, vnější klika je aktivní	
- režim noc, vnější klika je neaktivní	

Certifikace

ČSN EN 1627:2012 Třída RC4	ČSN EN 179:2008 Třída 376B1322AB/D
ČSN EN 1125:2008 Třída 376B1321AB	



ERBI systems s.r.o.
Šestajovická 488/20, 198 00 Praha 9
tel: +420 281 864 582, e-mail: obchod@erbi.cz
www.erbi.cz



SAMOZAMYKACÍ ZÁMEK - SAM

SAM EL 9235

Elektromechanický FAIL-SECURE
s akustickou signalizací
panikový

Obj. Kód: SAM EL 9235

Technická data

Rozměry zámku (mm)	180 x 50 x 15 mm
Rozteč kliky – čelo zámku	35 mm
Rozteč kliky – vložka	92 mm
Čtýřhran	8 x 8 mm dělený čtýřhran
Rozměry čela zámku	270 x 22 x 3 mm, nerez
Provedení zámku	levo / pravý
Paniková funkce	ANO

Elektromechanická data

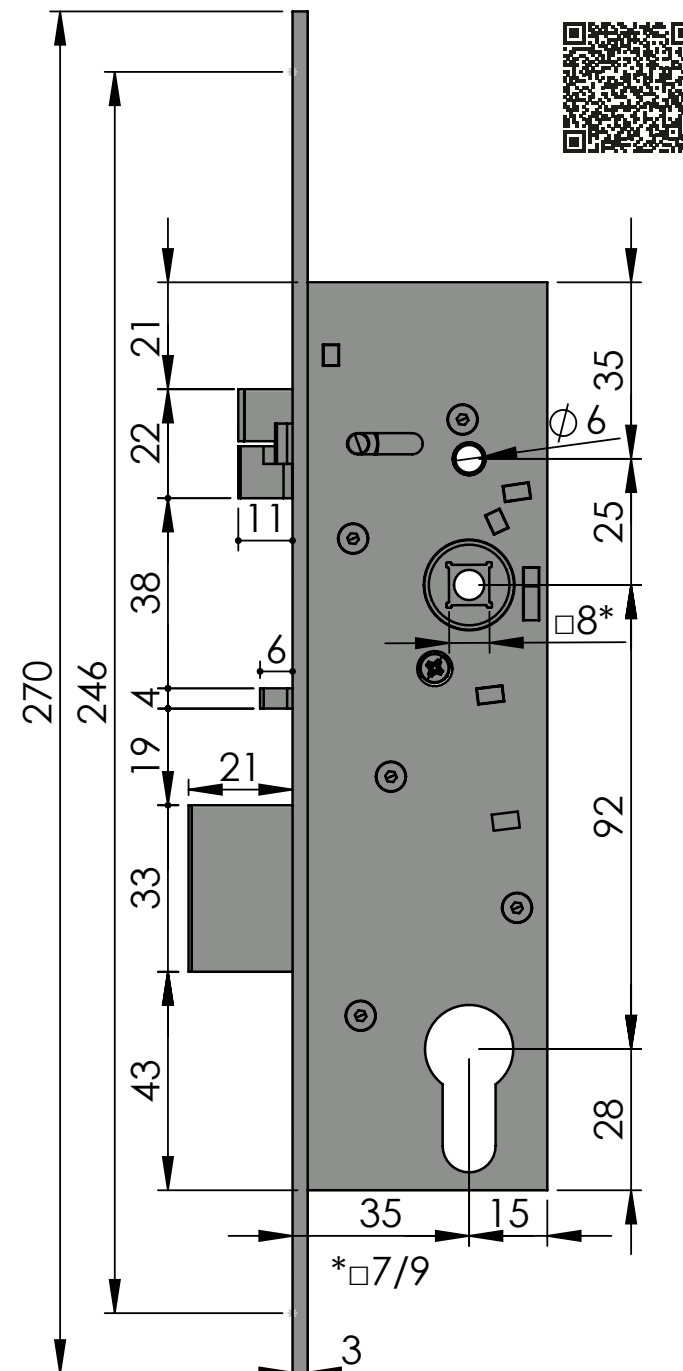
- selenoid 10–24 V DC (pro 10 V)	
- s ochranou proti přepólování	
- s akustickou signalizací	
- FAIL-SECURE, otevíravý s napětím	
- dvoupinový konektor	

Certifikace

ČSN EN 1627:2012 Třída RC4	ČSN EN 179:2008 Třída 376B1322AB/D
ČSN EN 14846:2008 Třída 3S2A-L13	ČSN EN 1125:2008 Třída 376B1321AB



ERBI systems s.r.o.
Šestajovická 488/20, 198 00 Praha 9
tel: +420 281 864 582, e-mail: obchod@erbi.cz
www.erbi.cz



SAMAZAMYKACÍ ZÁMEK - SAM

SAM EL B 9235

Elektromechanický FAIL-SECURE
bez akustické signalizace
panikový

Obj. Kód: SAM EL B 9235

Technická data

Rozměry zámku (mm)	180 x 50 x 15 mm
Rozteč klika – čelo zámku	35 mm
Rozteč klika – vložka	92 mm
Čtyřhran	8 x 8 mm dělený čtyřhran
Rozměry čela zámku	270 x 22 x 3 mm, nerez
Provedení zámku	levo / pravý
Paniková funkce	ANO

Elektromechanická data

- selenoid 10–24 V DC (pro 10 V)	
- s ochranou proti přepólování	
- bez akustické signalizace	
- FAIL-SECURE, otvíravý s napětím	
- svoupinový konektor	

Certifikace

ČSN EN 1627:2012 Třída RC4	ČSN EN 179:2008 Třída 376B1322AB/D
ČSN EN 14846:2008 Třída 3S2A-L13	ČSN EN 1125:2008 Třída 376B1321AB

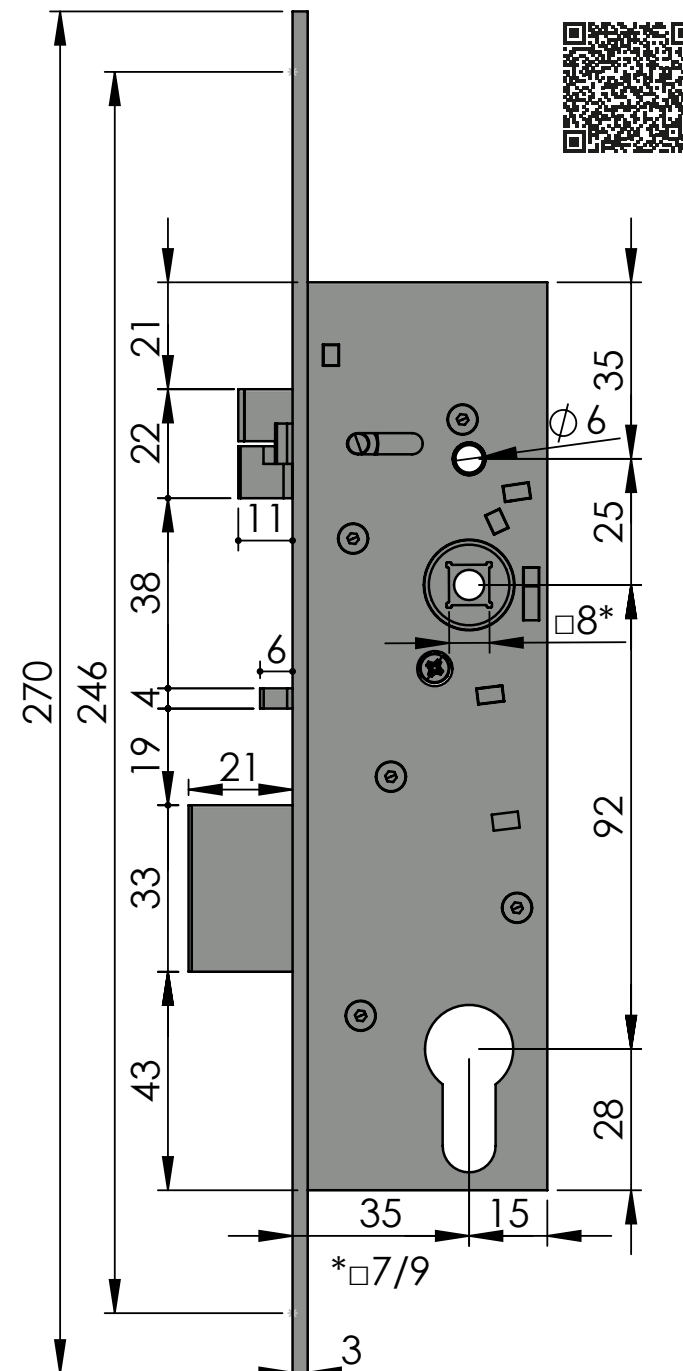


ERBI systems s.r.o.

Šestajovická 488/20, 198 00 Praha 9

tel: +420 281 864 582, e-mail: obchod@erbi.cz

www.erbi.cz



SAMOZAMYKACÍ ZÁMEK - SAM

SAM EL P 9235

Elektromechanický FAIL-SECURE
s akustickou signalizací
bez paniky

Obj. Kód: SAM EL P 9235

Technická data

Rozměry zámku (mm)	180 x 50 x 15 mm
Rozteč klika – čelo zámku	35 mm
Rozteč klika – vložka	92 mm
Čtyřhran	8 x 8 mm průchozí čtyřhran
Rozměry čela zámku	270 x 22 x 3 mm, nerez
Provedení zámku	levo / pravý
Paniková funkce	NE OBĚ KLIKY JSOU ELEKTRICKÉ

Elektromechanická data

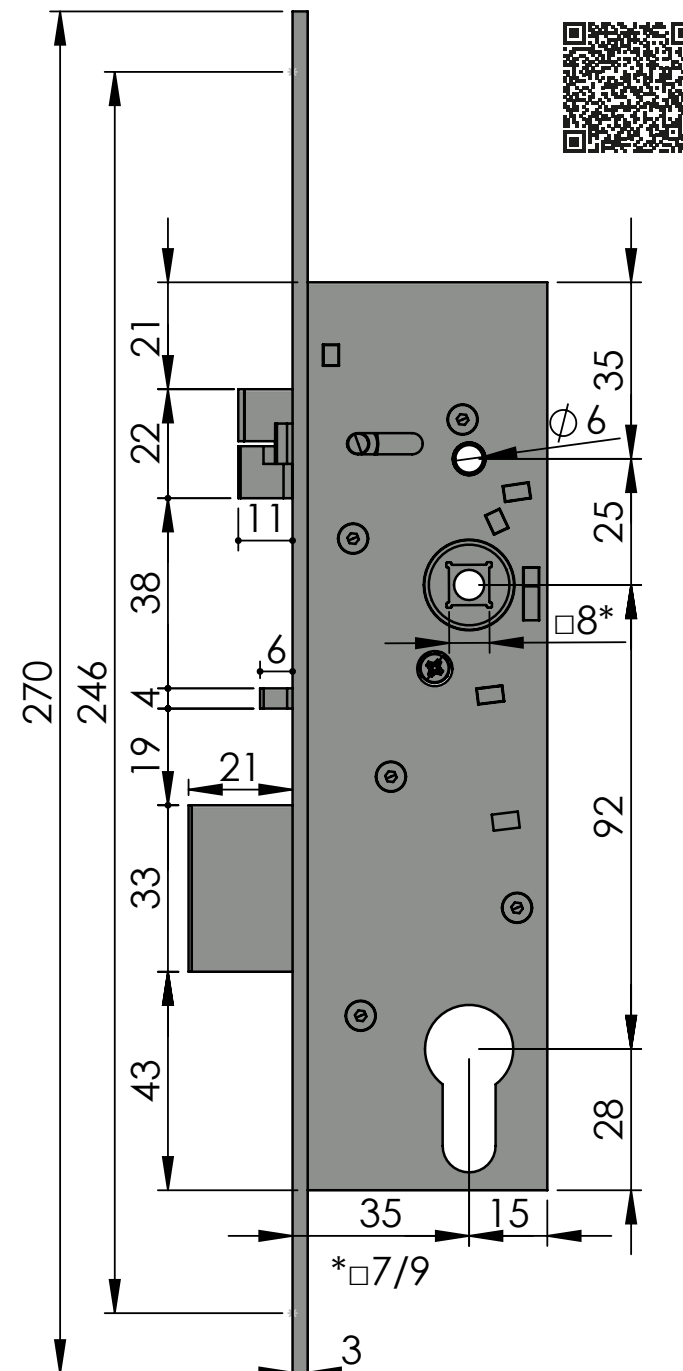
- selenoid 10–24 V DC (pro 10 V)	
- s ochranou proti přepólování	
- s akustickou signalizací	
- FAIL-SECURE, otevíravý s napětím	
- dvoupinový konektor	

Certifikace

ČSN EN 1627:2012 Třída RC4	
ČSN EN 14846:2008 Třída 3S2A-L13	



ERBI systems s.r.o.
Šestajovická 488/20, 198 00 Praha 9
tel: +420 281 864 582, e-mail: obchod@erbi.cz
www.erbi.cz



SAMAZAMYKACÍ ZÁMEK - SAM

SAM EL MI 9235

Elektromechanický FAIL-SECURE
s akustickou signalizací a mikrospínači
panikový

Obj. Kód: SAM EL MI 9235

Technická data

Rozměry zámku (mm)	180 x 50 x 15 mm
Rozteč kliky – čelo zámku	35 mm
Rozteč kliky – vložka	92 mm
Čtyřhran	8 x 8 mm dělený čtyřhran
Rozměry čela zámku	270 x 22 x 3 mm, nerez
Provedení zámku	levo / pravý
Paniková funkce	ANO

Elektromechanická data

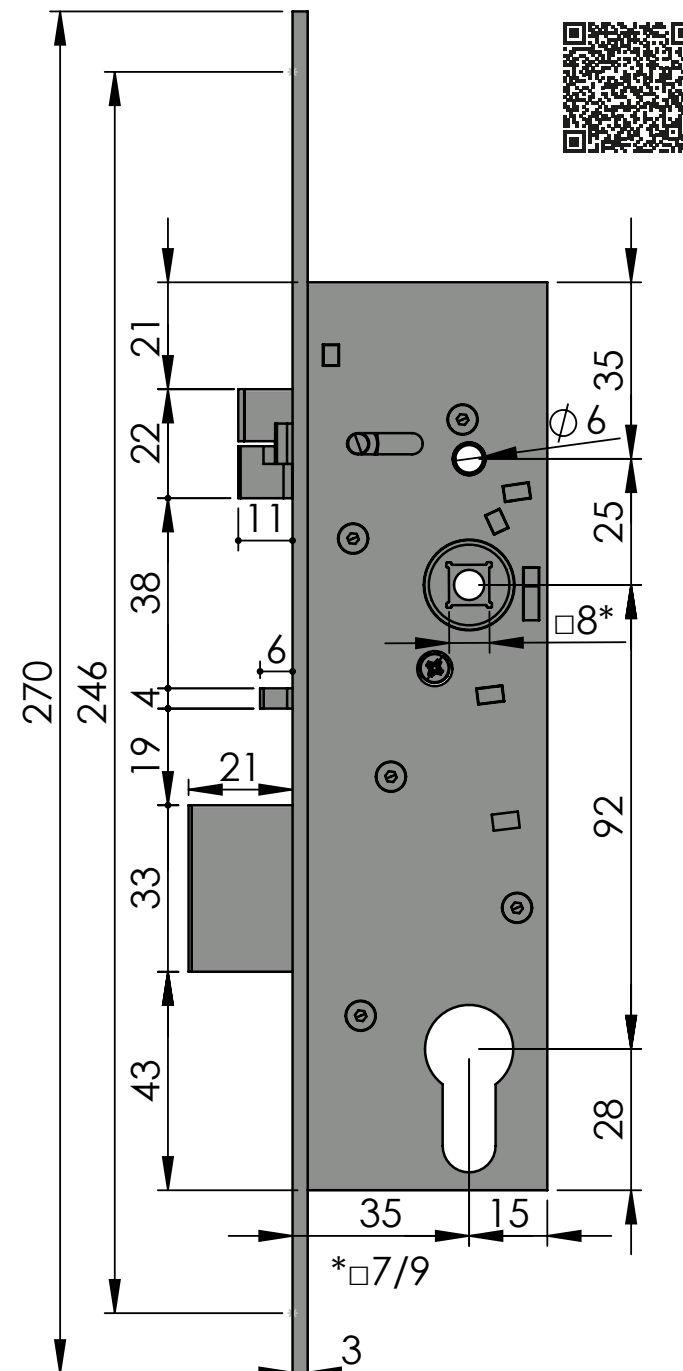
- selenoid 10-24 V DC (pro 10 V)	- 3x mikrospínač pro kontrolu stavů:
- s ochranou proti přepólování	- klika
- s akustickou signalizací	- spoušť
- FAIL-SECURE, otvíravý s napětím	- závora
- čtrnáctipinový konektor	

Certifikace

ČSN EN 1627:2012 Třída RC4	ČSN EN 179:2008 Třída 376B1322AB/D
ČSN EN 14846:2008 Třída 3S2A-L13	ČSN EN 1125:2008 Třída 376B1321AB



ERBI systems s.r.o.
Šestajovická 488/20, 198 00 Praha 9
tel: +420 281 864 582, e-mail: obchod@erbi.cz
www.erbi.cz



SAMAZAMYKACÍ ZÁMEK - SAM

SAM EL MI B 9235

Elektromechanický FAIL-SECURE
bez akustické signalizace a s mikropsínači
panikový

Obj. Kód: SAM EL MI B 9235

Technická data

Rozměry zámku (mm)	180 x 50 x 15 mm
Rozteč kliky – čelo zámku	35 mm
Rozteč kliky – vložka	92 mm
Čtyřhran	8 x 8 mm dělený čtyřhran
Rozměry čela zámku	270 x 22 x 3 mm, nerez
Provedení zámku	levo / pravý
Paniková funkce	ANO

Elektromechanická data

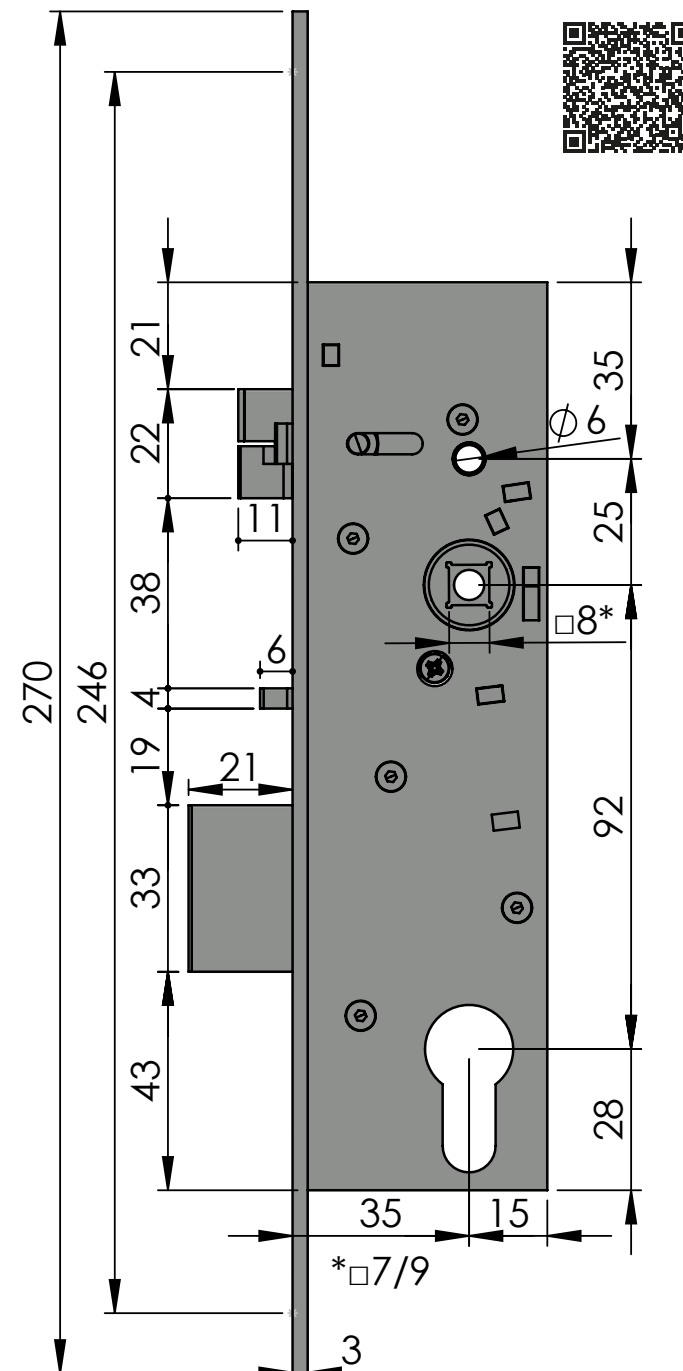
- selenoid 10–24 V DC (pro 10 V)	- 3x mikropsínač pro kontrolu stavů:
- s ochranou proti přepólování	- klika
- bez akustické signalizace	- spoušť
- FAIL-SECURE, otvíravý s napětím	- závora
- čtrnáctipinový konektor	

Certifikace

ČSN EN 1627:2012 Třída RC4	ČSN EN 179:2008 Třída 376B1322AB/D
ČSN EN 14846:2008 Třída 3S2A-L13	ČSN EN 1125:2008 Třída 376B1321AB



ERBI systems s.r.o.
Šestajovická 488/20, 198 00 Praha 9
tel: +420 281 864 582, e-mail: obchod@erbi.cz
www.erbi.cz



SAMOZAMYKACÍ ZÁMEK - SAM

SAM EL MI P 9235

Elektromechanický FAIL-SECURE
s akustickou signalizací a mikrospínači
bez paniky

Obj. Kód: SAM EL MI P 9235

Technická data

Rozměry zámku (mm)	180 x 50 x 15 mm
Rozteč klika – čelo zámku	35 mm
Rozteč klika – vložka	92 mm
Čtyřhran	8 x 8 mm průchozí čtyřhran
Rozměry čela zámku	270 x 22 x 3 mm, nerez
Provedení zámku	levo / pravý
Paniková funkce	NE OBĚ KLIKY JSOU ELEKTRICKÉ

Elektromechanická data

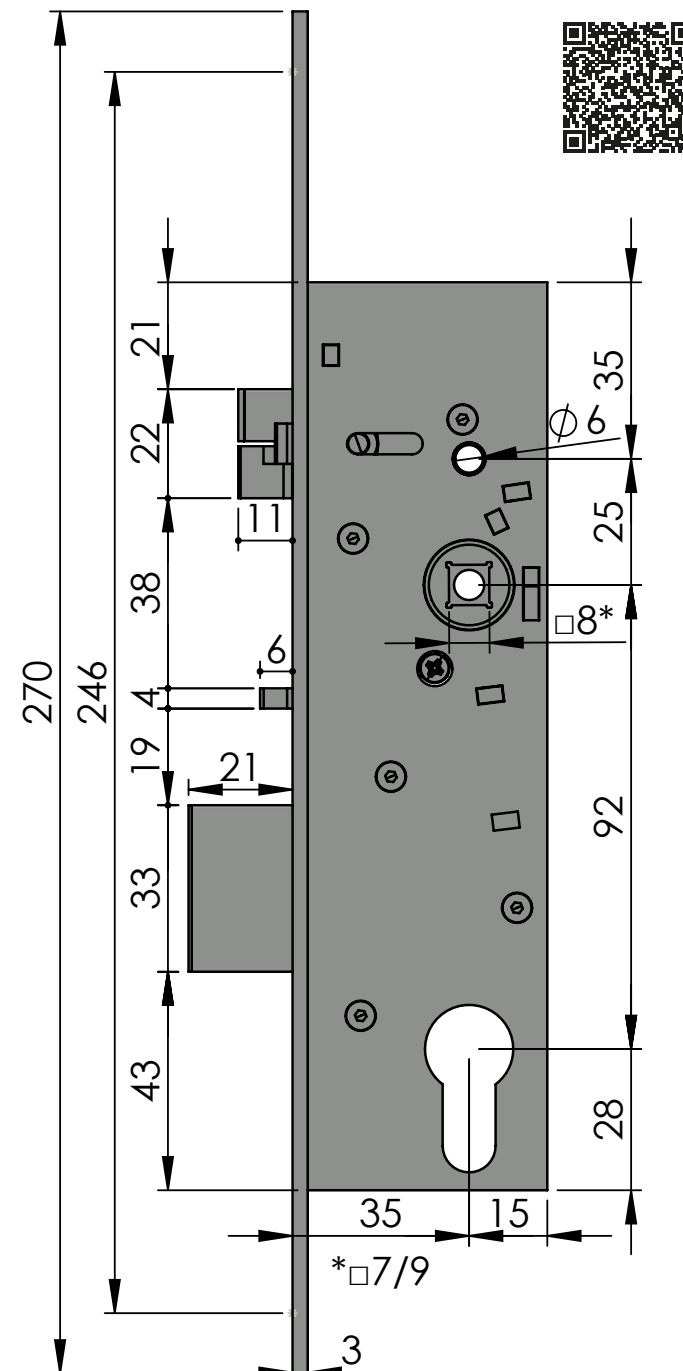
- selenoid 10–24 V DC (pro 10 V)	- 3x mikrospínač pro kontrolu stavů:
- s ochranou proti přepólování	- klika
- s akustickou signalizací	- spoušť
- FAIL-SECURE, otevíravý s napětím	- závora
- čtrnáctipinový konektor	

Certifikace

ČSN EN 1627:2012 Třída RC4	
ČSN EN 14846:2008 Třída 3S2A-L13	



ERBI systems s.r.o.
Šestajovická 488/20, 198 00 Praha 9
tel: +420 281 864 582, e-mail: obchod@erbi.cz
www.erbi.cz



SAMAZAMYKACÍ ZÁMEK - SAM

SAM EL MI B P 9235

Elektromechanický FAIL-SECURE
bez akustické signalizace a s mikrospínači
bez paniky

Obj. Kód: SAM EL MI B P 9235

Technická data

Rozměry zámku (mm)	180 x 50 x 15 mm
Rozteč klika – čelo zámku	35 mm
Rozteč klika – vložka	92 mm
Čtyřhran	8 x 8 mm průchozí čtyřhran
Rozměry čela zámku	270 x 22 x 3 mm, nerez
Provedení zámku	levo / pravý
Paniková funkce	NE OBĚ KLIKY JSOU ELEKTRICKÉ

Elektromechanická data

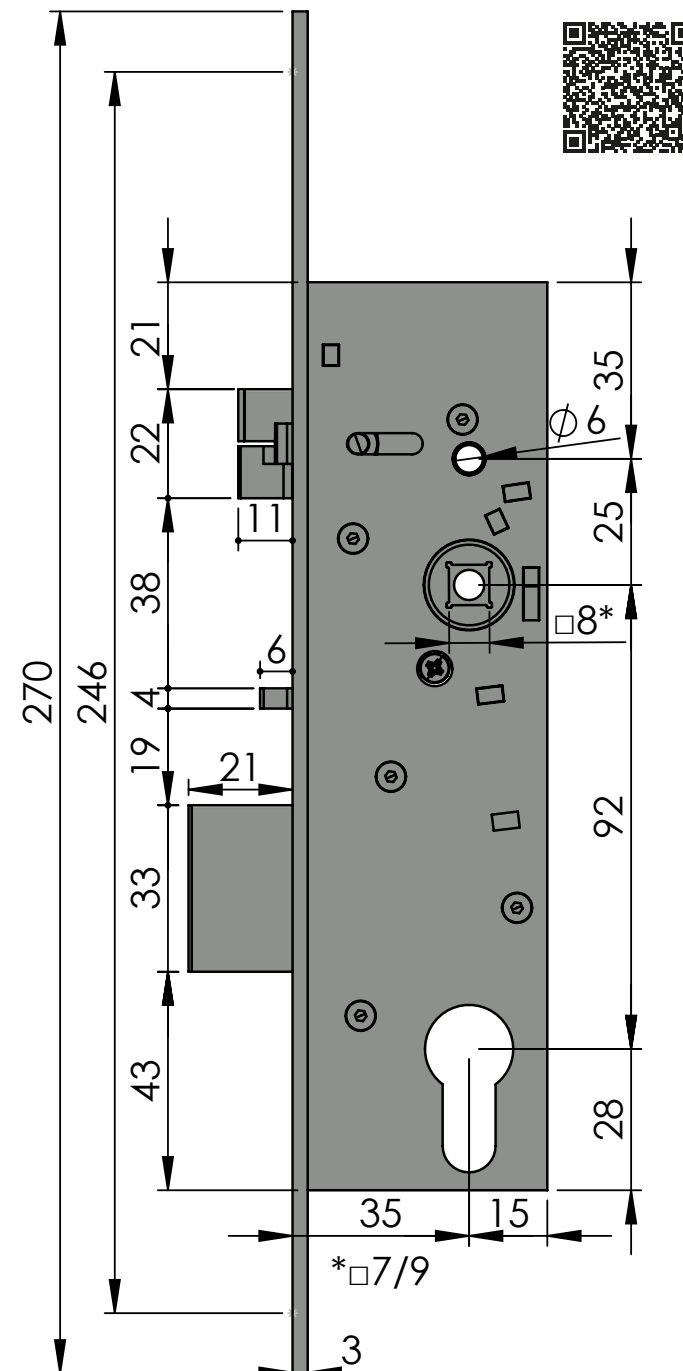
- selenoid 10–24 V DC (pro 10 V)	- 3x mikrospínač pro kontrolu stavů:
- s ochranou proti přepólování	- klika
- bez akustické signalizace	- spoušť
- FAIL-SECURE, otvíravý s napětím	- závora
- čtrnáctipinový konektor	

Certifikace

ČSN EN 1627:2012	Třída RC4
ČSN EN 14846:2008	Třída 3S2A-L13



ERBI systems s.r.o.
Šestajovická 488/20, 198 00 Praha 9
tel: +420 281 864 582, e-mail: obchod@erbi.cz
www.erbi.cz



SAMAZAMYKACÍ ZÁMEK - SAM

SAM REV 9235

Elektromechanický FAIL-SAFE
bez akustické signalizace
panikový

Obj. Kód: SAM REV 9235

Technická data

Rozměry zámku (mm)	180 x 50 x 15 mm
Rozteč kliky – čelo zámku	35 mm
Rozteč kliky – vložka	92 mm
Čtyřhran	8 x 8 mm dělený čtyřhran
Rozměry čela zámku	270 x 22 x 3 mm, nerez
Provedení zámku	levo / pravý
Paniková funkce	ANO

Elektromechanická data

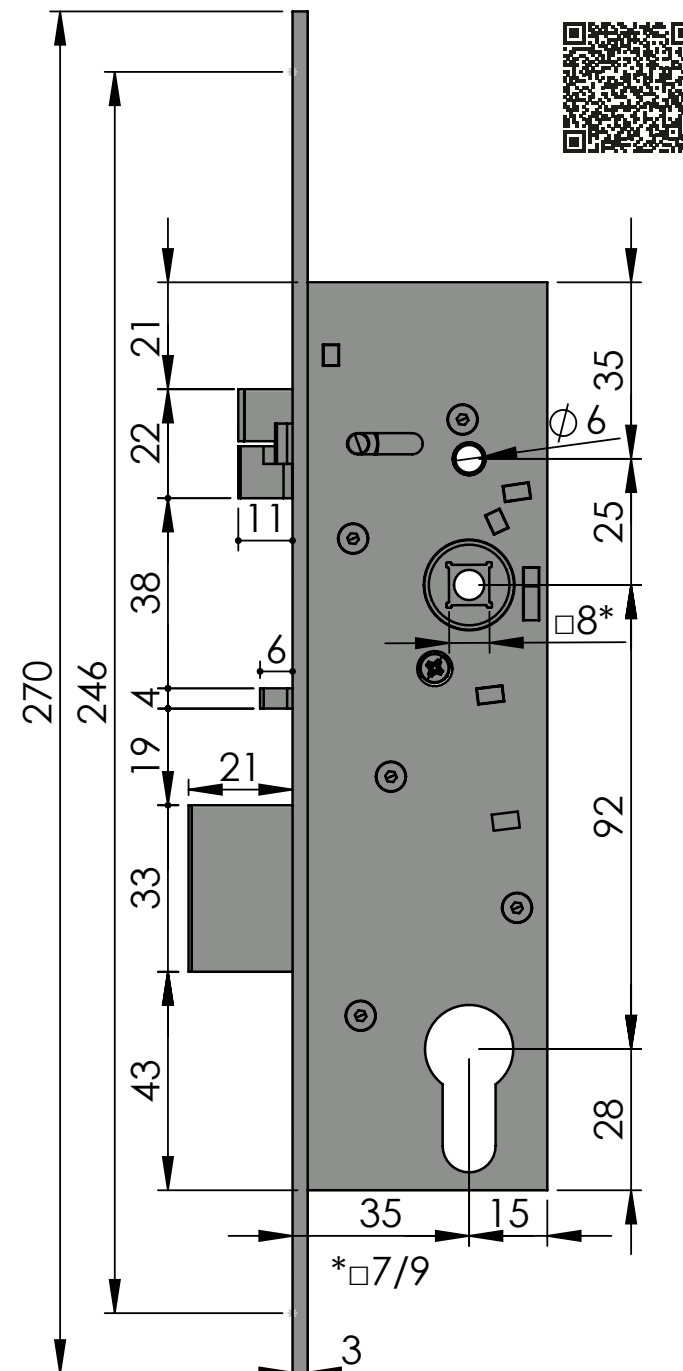
- selenoid 10–24 V DC (pro 10 V)	
- s ochranou proti přepólování	
- bez akustické signalizace	
- FAIL-SAFE, otevíravý bez napětí	
- dvoupinový konektor	

Certifikace

ČSN EN 1627:2012 Třída RC4	ČSN EN 179:2008 Třída 376B1322AB/D
ČSN EN 14846:2008 Třída 3S2 A-L13	ČSN EN 1125:2008 Třída 376B1321AB



ERBI systems s.r.o.
Šestajovická 488/20, 198 00 Praha 9
tel: +420 281 864 582, e-mail: obchod@erbi.cz
www.erbi.cz



SAMOZAMYKACÍ ZÁMEK - SAM

SAM REV P 9235

Elektromechanický FAIL-SAFE
bez akustické signalizace
bez paniky

Obj. Kód: SAM REV P 9235

Technická data

Rozměry zámku (mm)	180 x 50 x 15 mm
Rozteč klika – čelo zámku	35 mm
Rozteč klika – vložka	92 mm
Čtyřhran	8 x 8 mm průchozí čtyřhran
Rozměry čela zámku	270 x 22 x 3 mm, nerez
Provedení zámku	levo / pravý
Paniková funkce	NE OBJE KLIKY JSOU ELEKTRICKÉ

Elektromechanická data

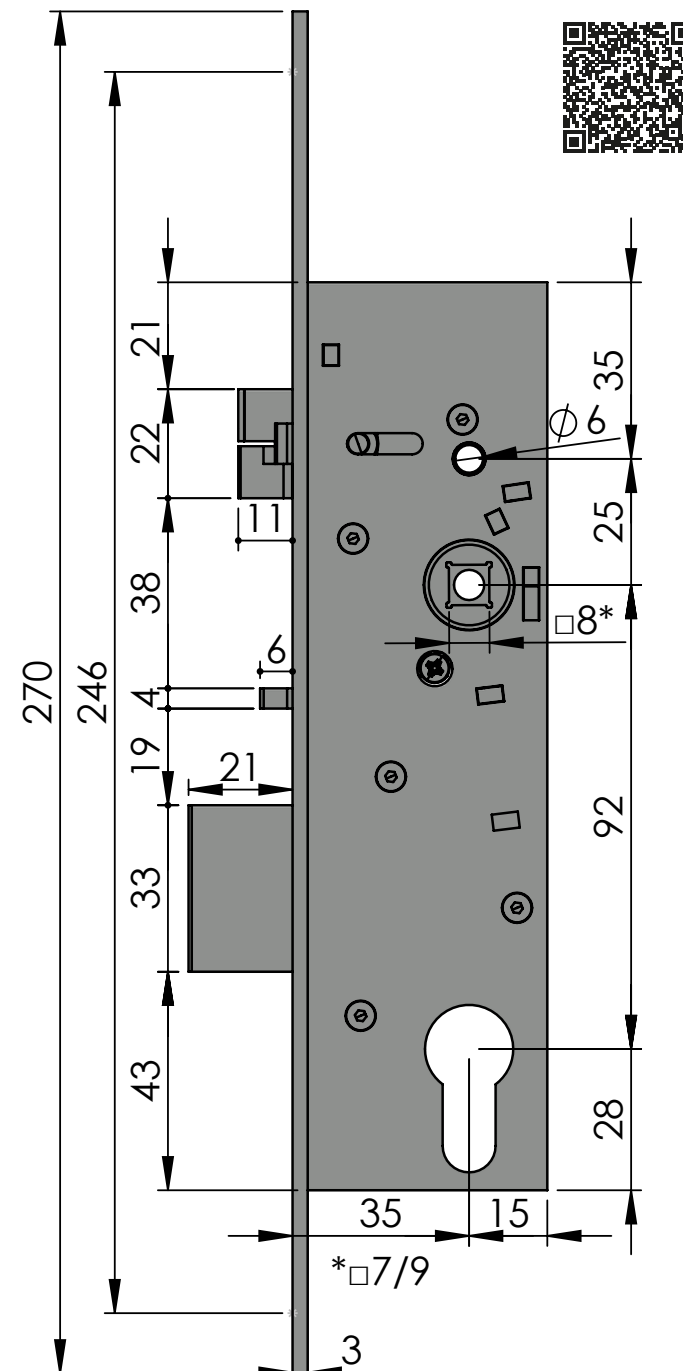
- selenoid 10–24 V DC (pro 10 V)	
- s ochranou proti přepólování	
- bez akustické signalizace	
- FAIL-SAFE, otvíravý bez napětí	
- dvoupinový konektor	

Certifikace

ČSN EN 1627:2012 Třída RC4	
ČSN EN 14846:2008 Třída 3S2A-L13	



ERBI systems s.r.o.
Šestajovická 488/20, 198 00 Praha 9
tel: +420 281 864 582, e-mail: obchod@erbi.cz
www.erbi.cz



SAMOZAMYKACÍ ZÁMEK - SAM

SAM REV MI 9235

Elektromechanický FAIL-SAFE
bez akustické signalizace a s mikrospínači
panikový

Obj. Kód: SAM REV MI 9235

Technická data

Rozměry zámku (mm)	180 x 50 x 15 mm
Rozteč kliky – čelo zámku	35 mm
Rozteč kliky – vložka	92 mm
Čtyřhran	8 x 8 mm dělený čtyřhran
Rozměry čela zámku	270 x 22 x 3 mm, nerez
Provedení zámku	levo / pravý
Paniková funkce	ANO

Elektromechanická data

- selenoid 10–24 V DC (pro 10 V)	- 3x mikrospínač pro kontrolu stavů:
- s ochranou proti přepólování	- klika
- bez akustické signalizace	- spoušť
- FAIL-SAFE, otvíravý bez napětí	- závora
- čtrnáctipinový konektor	

Certifikace

ČSN EN 1627:2012 Třída RC4	ČSN EN 179:2008 Třída 376B1322AB/D
ČSN EN 14846:2008 Třída 3S2A-L13	ČSN EN 1125:2008 Třída 376B1321AB



ERBI systems s.r.o.
Šestajovická 488/20, 198 00 Praha 9
tel: +420 281 864 582, e-mail: obchod@erbi.cz
www.erbi.cz

