

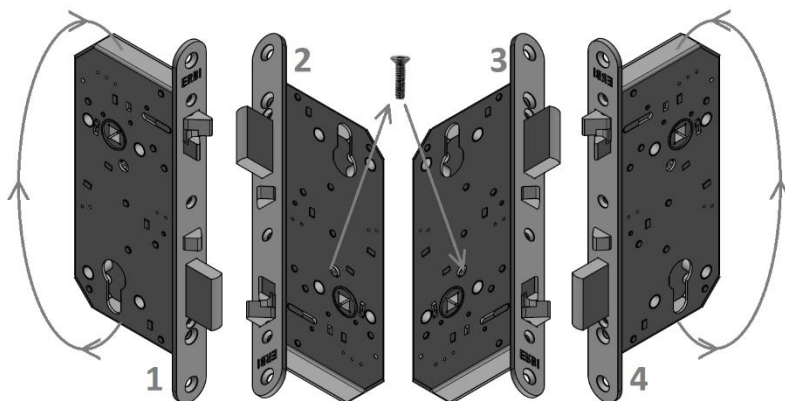
## INSTALAČNÍ NÁVOD

– samozamykacích zámků ERBI SAM 92/45, SAM 92/35, SAM 90/50, SAM 72/65, SAM 72/55 a jejich modifikací

### Nastavení panikové kliky pro elektromechanické zámky

### Kontrola nutná.

1. Zámek otočíme tak, aby byla závora nahoře a oboustranné střílky dole.
2. Imbusový šroubek vyšroubujeme a poklepeme zámkem o pevnou podložku.
3. Imbusový šroubek našroubujeme na stranu panikové kliky. Hlava šroubku značí panikovou stranu.
4. Zámek otočíme do pracovní polohy.



**U mechanických zámků s označením ME panikovou kliku nenastavujeme.**

### Montáž zámku

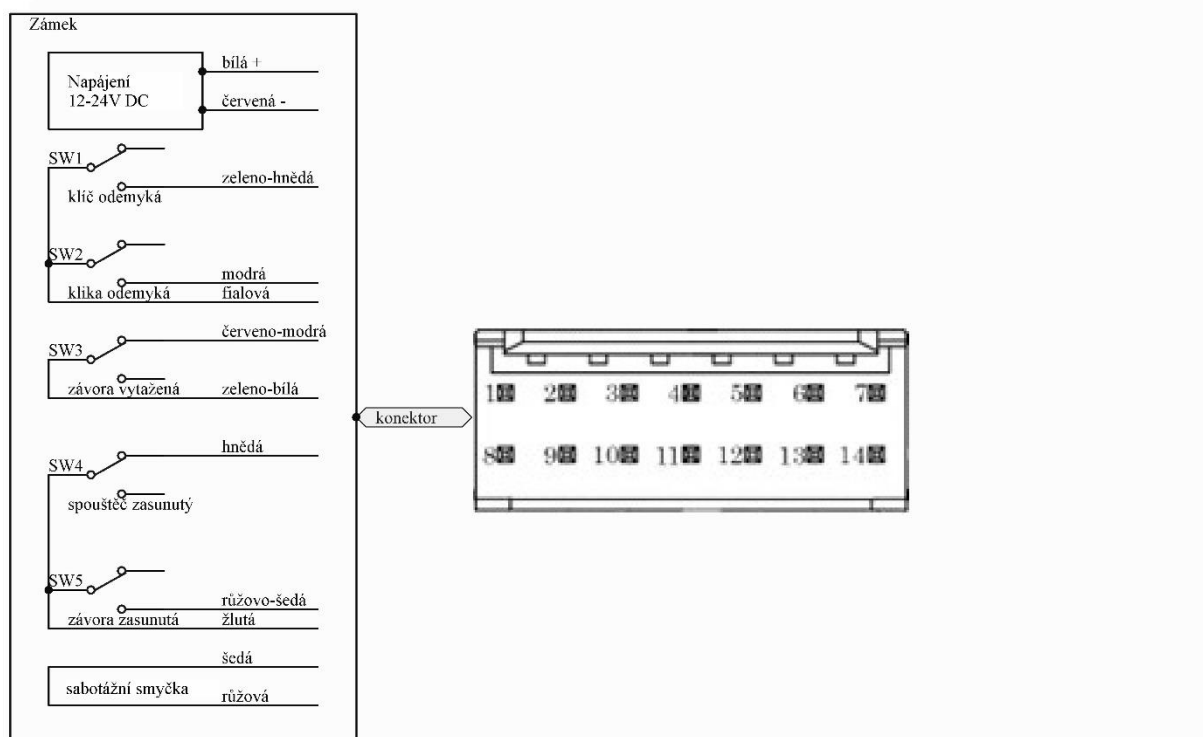
1. Zkontrolujeme, zda zámek sedí ve dveřní kapse tak, aby zámek při vkládání nikde nedrhnul a čelo zámku bylo zároveň s čelem dveří. Dveřní kapsa by měla být vždy větší než zámek samotný. Pokud potřebujeme dveřní kapsu zvětšit, nebo navrtat díry pro upevnění zámku či kování, děláme tak vždy se zámkem mimo dveřní kapsu. Je nutné, aby dveřní kapsa před vložením zámku byla vždy čistá.
2. Zámek připojíme k elektrickému napájení pomocí konektoru. Kontrola funkce.
3. Zámek vložíme do dveří a přišroubujeme ho dvěma šrouby/vrutky z čela zámku.
4. Poté vložíme do zámku vložku klíče a přichytíme ji šroubem.
5. Dále namontujeme kování dle návodu výrobce. Kontrola volně chodících klik. Vše dotáhnout.
6. U všech typů dveří a zárubní zkontrolovat proti plech, tak aby střílka a závora lehce zapadly do vnitra zárubně. Nikdy neponechávat lištu s otvíračem dveří, nebo bez něj.

### Důležitá upozornění

- Zámek je vhodný pro rosetové kování a kování štítové bez středového šroubu.
- Probíhá-li montáž na deklarovaném panikovém dveřním uzávěru s panikovou hrazdou, nebo tlačným madlem, musíme vždy dbát, aby otvor v proti plechu určený pro závora byl šířkově větší než otvor určený pro střílky. Použitá hrazda, nebo tlačné madlo musí být určené pro samozamykací zámek.
- Při úpravě dveří dbáme na to, aby se do zámku nedostali nečistoty.
- U mechanického typu zámku používáme kování klika/koule. U elektromechanického typu zámku používáme kování klika/klika s vratnými pružinami na obou klikách.
- Zámky jsou určeny pro jednokřídlé dveře do hmotnosti 200 kg.
- Doporučujeme provést montáž odbornými pracovníky.
- Záruka zaniká v případě nedodržení výše uvedených pravidel, při neodborné úpravě zámku, při mechanickém, nebo elektrickém poškození zámku ze strany zákazníka, popřípadě při zjevném otevření zámku a tím porušení pečetní plomby.

## Elektrické schéma SAM7255 a SAM7265 s mikropsínači (MI)

U zámků bez označení MI je bílá plus a hnědá mínus

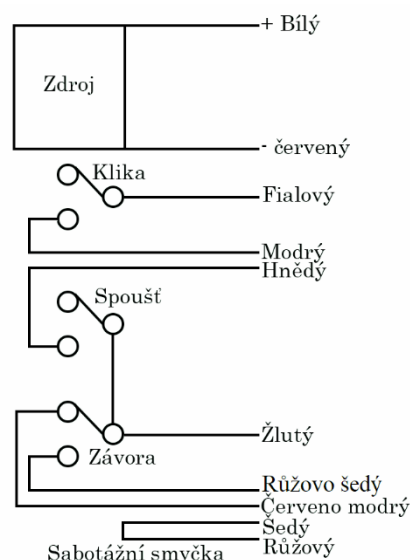


- |   |  |
|---|--|
| 1 – šedá -sabotážní smyčka                              | 8 – růžová -sabotážní smyčka               |
| 2 – žlutá -společná závora zasunutá a spouštěcí strelka | 9 – zeleno-hnědá -klíč odemyká             |
| 3 – zelená -nezapojen                                   | 10 – růžovo-šedá -závora zasunutá          |
| 4 – červeno-modrá -závora vysunutá                      | 11 – modrá -klika odemyká zámek            |
| 5 – hnědá -spouštěcí strelka zasunutá                   | 12 – Fialová -společný pro kliku a klíč    |
| 6 – bílá -napájení plus                                 | 13 – zeleno-bílá -společný závora vysunutá |
| 7 – černá -nezapojen                                    | 14 – červená -napájení mínus               |

## Elektrické schéma SAM9235, SAM9245 a SAM9050 s mikropsínači (MI)

U zámků bez označení MI je bílá plus a hnědá mínus

- 1 – šedá -sabotážní smyčka
- 2 – žlutá -společná závora zasunutá a spouštěcí strelka
- 3 – zelená -nezapojen
- 4 – červeno-modrá -závora vysunutá
- 5 – hnědá -spouštěcí strelka zasunutá
- 6 – bílá -napájení plus
- 7 – černá -nezapojen
- 8 – růžová -sabotážní smyčka
- 9 – zeleno-hnědá – nezapojen
- 10 – růžovo-šedá -závora zasunutá
- 11 – modrá -klika odemyká zámek
- 12 – Fialová -společný klika
- 13 – zeleno-bílá -společný závora vysunutá
- 14 – červená -napájení mínus



## ÚDRŽBOVÝ NÁVOD

– samozamykacích zámků ERBI SAM 92/45, SAM 92/35, SAM 90/50, SAM 72/65, SAM 72/55 a jejich modifikací

### Údržba zámků

Pro správný chod a dlouhou životnost samozamykacích zámků ERBI doporučujeme alespoň dvakrát ročně zkontrolovat jejich funkčnost. Při větším počtu průchodů kontrolujeme funkčnost i vícekrát za rok. U zámků na deklarovaných nouzových dveřních uzávěrech a panikových dveřních uzávěrech je zapotřebí zkontrolovat funkčnost panikové kliky aspoň jedenkrát měsíčně, aby při nutnosti náhlého opuštění budovy nedošlo k neočekávaným komplikacím.

Při pravidelné kontrole je třeba dbát na:

- Zámky se nepromazávají. Promazání zámků může způsobit zalepení elektromagnetu a jeho nefunkčnost, při změně teploty může dojít k zatuhnutí tohoto maziva v zámku a tím k jeho kompletní nefunkčnosti.
- Na snadné zavírání a otevírání dveří bez nadměrného tlaku.
- Mezera mezi dveřmi a zárubní v místě zámku by se měla pohybovat od 2 do 5 mm.
- Kontrola uchycení kování a vratného mechanismu v klikách. Kování by mělo být pevně přišroubováno ke dveřím a kliky stále ve vodorovné poloze.
- Zajištění plynulého chodu závory do zárubně tak, aby veškerý tlak byl pohlcován střelkami a ne závora.
- Kontrola oboustranné střelky a její tuhosti v zamčeném stavu. Střelka by měla být naprosto pevná.

Doporučujeme provádět kontroly i při výrazné a náhlé změně počasí. Kdy dochází k velkým dilatačním změnám na dveřním křídle a tím buď k přiblížení se zámku k zárubni, nebo k jeho oddálení od zárubně.

Uvedenou kontrolou přispějete ke zvýšení životnosti zámků a předejdete komplikacím, které by mohly nastat u neseřizovaných dveří.

Doporučujeme, aby byl zámek namontován a servisován odborným pracovníkem.

### Možné poruchy

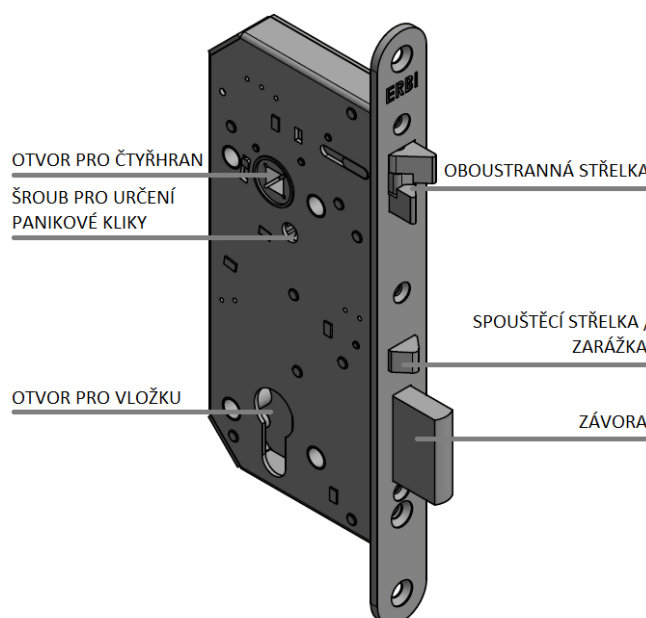
Porucha	Možné řešení
Venkovní elektrická klika nefunguje.	Kontrola vratného mechanismu kliky, případná výměna. Klika v klidové poloze by měla být vodorovně. Kontrola správného dotažení panikového šroubku. Kontrola správného napájení dle typu zámků. Ověření, zda nedošlo k namazání zámků jakýmkoliv mazivem, které mohlo zalepit elektromagnet.
Zámek se špatně odemyká pomocí kliky/klíče při zavřených dveřích. Při otevřených dveřích se zámek odemyká snadno.	Kontrola protiplechu. Otvor pro závora nesmí být užší než otvor na střelky. Tlak působící na zavřené dveře musí držet střelky, ne závora.
Závora vyjede hned po otevření dveří.	Kontrola, zda při plném zmáčknutí kliky, zůstane závora zatažená.
Zámek při zavření nezamyká.	Kontrola mezery mezi dveřmi/zárubní (2<mezeřa<5). Při větší mezeře nedojde k zamáčknutí spouštěcí střelky a tím k aktivaci samozamykání.

Vnitřní paniková klika nefunguje.	Kontrola dotažení panikového šroubku.
Paniková klika je na venkovní straně místo na vnitřní.	U elektromechanických zámků kontrola, zda panikový šroubek je na požadované straně. U mechanických zámků použít vždy kování klika/koule.
Nefunkční zámek hned po instalaci.	Kontrola, zda se při instalaci nedostaly do zámku špony či jiné nečistoty.
Při přivedení napětí v zámku cvaká, nebo nefunguje vůbec.	Kontrola přivedené napětí. Vždy stejnosměrné-DC
Dveře se špatně dovírají.	Kontrola, dveřního těsnění a nájezdové hrany protiplechu pro spouštěč.

Při zjevném pokusu násilného otevření dveří, zámek předejte hned do servisu ke kontrole.

Poruchu zámku můžete s námi konzultovat v pracovní dny od 8 do 16:30 na telefonním čísle 281 864 582, nebo na adrese Šestajovická 488/20, 198 00 Praha 9.

## Základní názvosloví zámku



## Upozornění

- Zámky nikdy nepromazávejte.
- Zámky jsou určeny pro dveřní uzávěry do hmotnosti dveřního křídla 200 kg.
- Zámky jsou určeny pro jednokřídlé dveře.
- Záruka zaniká v případě nedodržení výše uvedených pravidel, při neodborné úpravě zámku, při mechanickém, nebo elektrickém poškození zámku ze strany zákazníka, popřípadě při zjevném otevření zámku a tím porušení pečtní plomby.



1020

EN 179:2008

Nouzový dveřní uzávěr

TYP 376\*B1322AB/D

17

No. 1020-CPR-090-038793



1020

EN 1125:2008

Panikový dveřní uzávěr

TYP 376\*B1321AB

19

No. 1020-CPR-090-043572



1020

EN 14846:2008

Elektricky ovládané zámky

TYP 3S8C-L613

19

No. 1020-CPR-090-044716

\*rozdělení zámků na požární a nepožární v příslušných osvědčeních o stálosti výrobků.