

SKŘÍŇKOVÝ ZÁMEK – ERLOK

ERLOK celokovové elektrické zámky

Obecná data

Rozměr těla zámku	73 x 57 x 14 mm
Rozměry zámku celkem	96 x 57 x 14 mm
Rozměr třmenu	29 x 17 x 26 mm, vrut 4 s půlkulatou hlavou
Přichycení zámku na bočnici skříňky	4 x M4 nebo vrut 3,4 s půlkulatou hlavou
Krok vyhadzovací tyčky	0 - 13 mm, průměr tyčky 4 mm
Minimální síla pro násilné otevření	2000 N
Páčka pro nouzové otevření	ANO
Napájení	12 V DC/ 1,5A

Varianty

Typ zámku	Specifikace
ALFA	-varianta, kdy se dokážeme elektronicky v rámci el. zapojení mikrospínačů přizpůsobit projektovým požadavkům. Např. odporové odečítání mikrospínačů, variace konektorů atd. Rozměr zámku zůstává stejný.
BETA	-varianta obsahující dva mikrospínače (zamknutý/odemknutý zámek, zavřené/otevřené dveře). 8pin konektor je vyveden na 20cm dlouhém kabelu.
GAMA	-varianta bez mikrospínačů. Cívka vyvedena na 15cm dlouhý kabel s 2pin konektorem.

Materiály

Ocelový plech 1,5mm - pozinkovaný	Ocelové sloupky s průběžným závitem M4
Západka - tlakově tvrzeno, polyamid	Odpružená vyhadzovací tyčka ocelová

Doporučené příslušenství

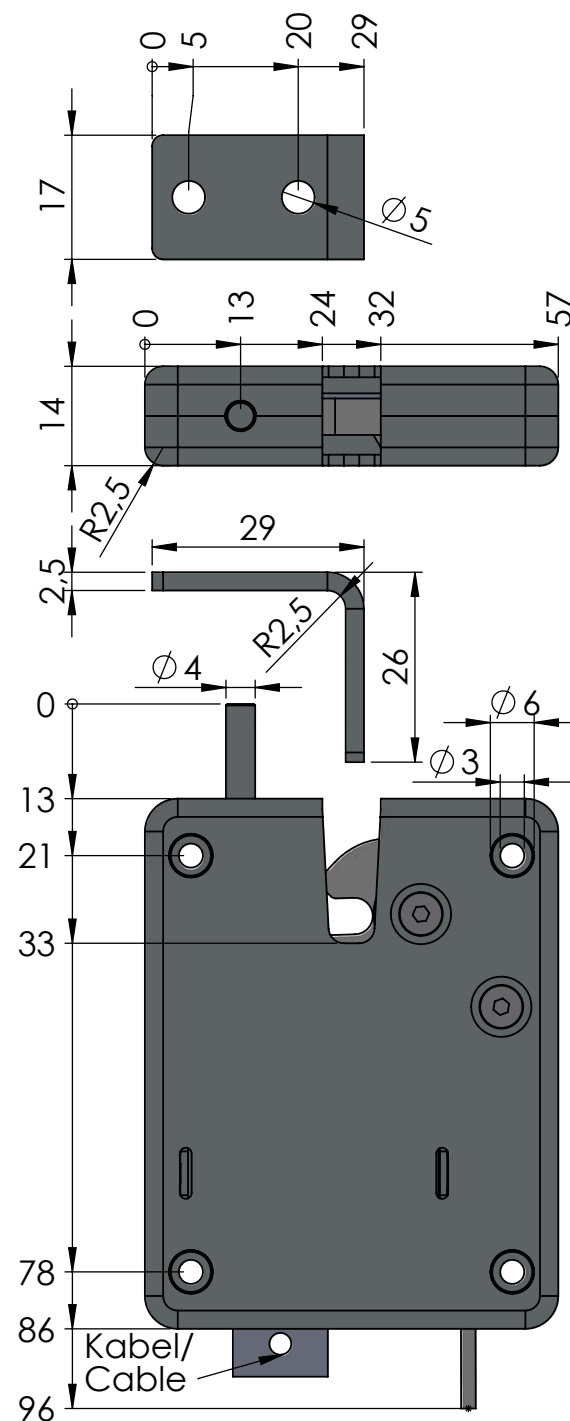
- kabel s konektorem 8x0,22 6m - KAB 6k	- vrtací šablona
-----------------------------------------	------------------

ERBI systems s.r.o.

Šestajovická 488/20, 198 00 Praha 9, tel: +420 281 864 582, e-mail: obchod@erbi.cz



ERLOK



www.erbi.cz