



Unikátní skříňkový zámek ERLOK

Technicky dokonalý.

Zvolte si kvalitu, nikoli kompromis.



Ctíme hodnoty a kvality českého průmyslu a výroby již od roku 1992.

SKŘÍŇKOVÝ ZÁMEK – ERLOK

ERLOK celokovové elektrické zámky

Obecná data

| | |
|-------------------------------------|---|
| Rozměr těla zámku | 73 x 57 x 14 mm |
| Rozměry zámku celkem | 96 x 57 x 14 mm |
| Rozměr třmenu | 29 x 17 x 26 mm, vrut 4 s půlkulatou hlavou |
| Přichycení zámku na bočnici skříňky | 4 x M4 nebo vrut 3,4 s půlkulatou hlavou |
| Krok vyhadzovací tyčky | 0 - 13 mm, průměr tyčky 4 mm |
| Minimální síla pro násilné otevření | 2000 N |
| Páčka pro nouzové otevření | ANO |
| Napájení | 12 V DC/ 1,5A |

Varianty

| Typ zámku | Specifikace |
|-----------|--|
| ALFA | -varianta, kdy se dokážeme elektronicky v rámci el. zapojení mikrospínačů přizpůsobit projektovým požadavkům. Např. odporové odečítání mikrospínačů, variace konektorů atd. Rozměr zámku zůstává stejný. |
| BETA | -varianta obsahující dva mikrospínače (zamknutý/odemknutý zámek, zavřené/otevřené dveře). 8pin konektor je vyveden na 20cm dlouhém kabelu. |
| GAMA | -varianta bez mikrospínačů. Cívka vyvedena na 15cm dlouhý kabel s 2pin konektorem. |

Materiály

| | |
|-------------------------------------|--|
| Ocelový plech 1,5mm - pozinkovaný | Ocelové sloupky s průběžným závitem M4 |
| Západka - tlakově tvrzeno, polyamid | Odpružená vyhadzovací tyčka ocelová |

Doporučené příslušenství

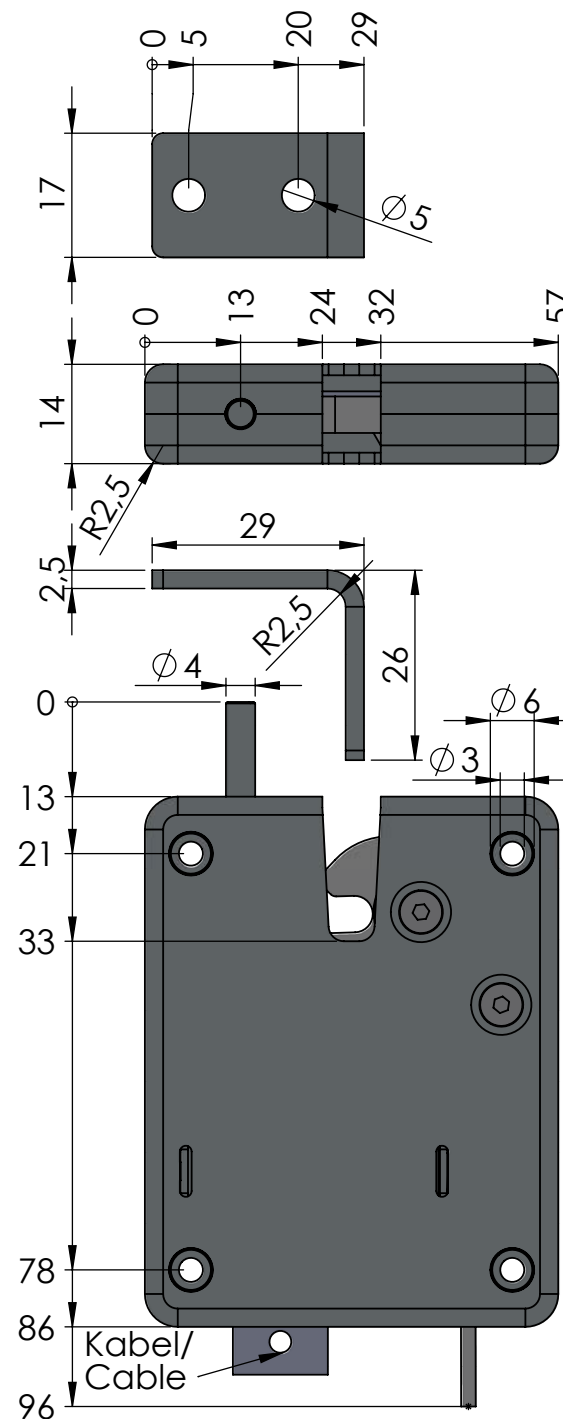
| | |
|---|------------------|
| - kabel s konektorem 8x0,22 6m - KAB 6k | - vrtací šablona |
|---|------------------|

ERBI systems s.r.o.

Šestajovická 488/20, 198 00 Praha 9, tel: +420 281 864 582, e-mail: obchod@erbi.cz



ERLOK



www.erbi.cz

SKŘÍŇKOVÝ ZÁMEK ERLOK

ERLOK - verze ALFA

Elektrický skříňkový zámek s mikrospínači, nouzovým otevřením a vyhadzovací tyčkou pro pootevření dvířek, projektové řešení

Obj. Kód: SMA ALFA

Technická data

| | |
|-------------------------------------|---|
| Rozměry těla zámku | 73 x 57 x 14 mm |
| Rozměry zámku celkem | 96 x 57 x 14 mm |
| Rozměr třmenu | 29 x 17 x 26 mm, vrut 4 s půlkulatou hlavou |
| Přichycení zámku na bočnici skříňky | 4 x M4 nebo vrut 3,4 s půlkulatou hlavou |
| Krok vyhadzovací tyčky | 0 - 13 mm, průměr tyčky 4 mm |
| Minimální síla pro násilné otevření | 2 000 N |
| Páčka pro nouzové otevření | ANO |

Elektromechanická data

| | |
|---|--|
| - solenoid 12 V DC, 1,5A | |
| - kabel/konektor volitelný | |
| - zámek otevírá pod max. tlakem 40 N | |
| - mikrospínače volitelné | |
| - zapojení/uspořádání elektroniky volitelné | |

Materiály

| | |
|-------------------------------------|--|
| Ocelový plech 1,5mm - pozinkovaný | Ocelové sloupky s průběžným závitem M4 |
| Západka - tlakově tvrzeno, polyamid | Odpružená vyhadzovací tyčka ocelová |

Doporučené příslušenství

| | |
|---|------------------|
| - kabel s konektorem 8x0,22 6m - KAB 6k | - vrtací šablona |
|---|------------------|

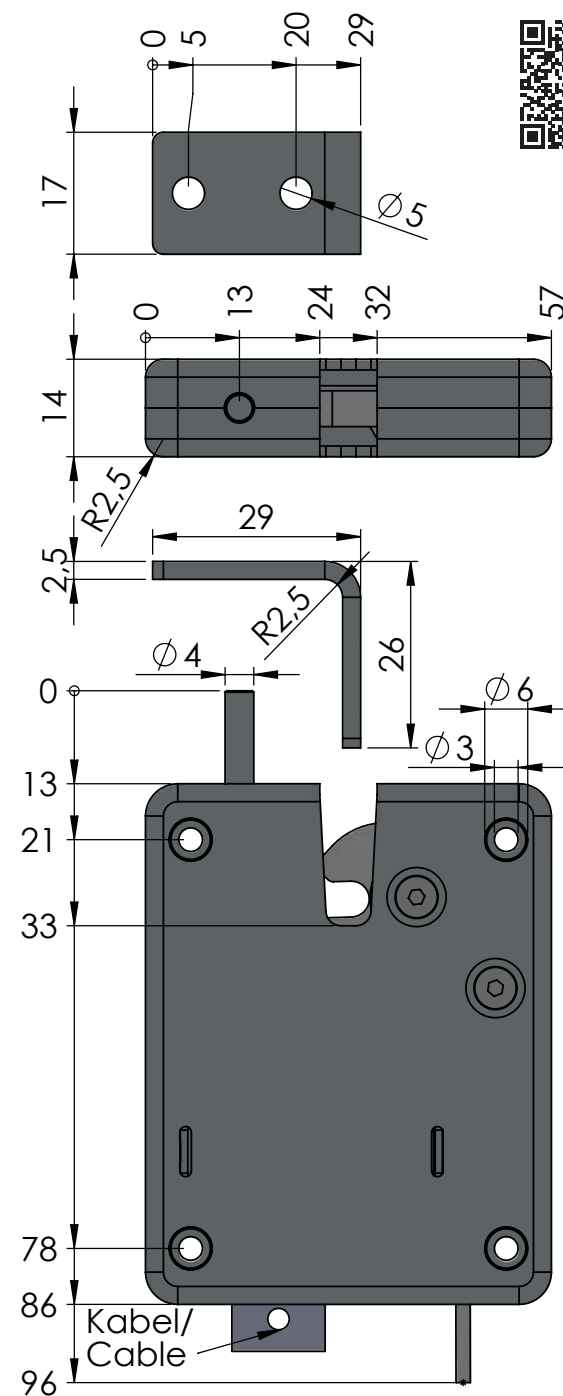


ERBI systems s.r.o.

Šestajovická 488/20, 198 00 Praha 9

tel: +420 281 864 582, e-mail: obchod@erbi.cz

www.erbi.cz



SKŘÍŇKOVÝ ZÁMEK ERLOK

ERLOK - verze BETA

Elektrický skříňkový zámek s mikrospínači, nouzovým otevřením a vyhadzovací tyčkou pro pootevření dvířek

Obj. Kód: SMA BETA

Technická data

| | |
|-------------------------------------|---|
| Rozměry těla zámku | 73 x 57 x 14 mm |
| Rozměry zámku celkem | 96 x 57 x 14 mm |
| Rozměr třmenu | 29 x 17 x 26 mm, vrut 4 s půlkulatou hlavou |
| Přichycení zámku na bočnici skříňky | 4 x M4 nebo vrut 3,4 s půlkulatou hlavou |
| Krok vyhadzovací tyčky | 0 - 13 mm, průměr tyčky 4 mm |
| Minimální síla pro násilné otevření | 2 000 N |
| Páčka pro nouzové otevření | ANO |

Elektromechanická data

| | |
|--------------------------------------|-----------------------------|
| - solenoid 12 V DC, 1,5A | - mikrospínače: |
| - 8pin konektor na 20cm kabelu | 1.přepínací -zámek odemknut |
| - zámek otevírá pod max. tlakem 40 N | -zámek zamknut |
| | 2.přepínací -dveře otevřeny |
| | -dveře zavřeny |

Materiály

| | |
|-------------------------------------|--|
| Ocelový plech 1,5mm - pozinkovaný | Ocelové sloupky s průběžným závitem M4 |
| Západka - tlakově tvrzeno, polyamid | Odpružená vyhadzovací tyčka ocelová |

Doporučené příslušenství

| | |
|---|------------------|
| - kabel s konektorem 8x0,22 6m - KAB 6k | - vrtací šablona |
|---|------------------|

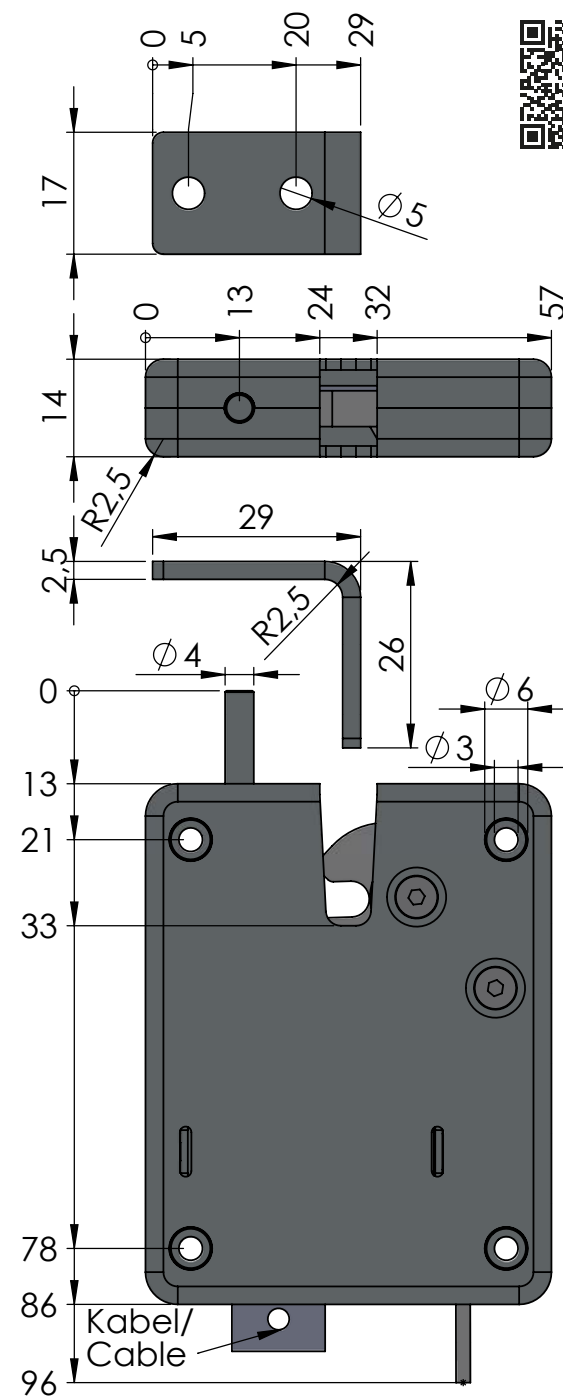


ERBI systems s.r.o.

Šestajovická 488/20, 198 00 Praha 9

tel: +420 281 864 582, e-mail: obchod@erbi.cz

www.erbi.cz



SKŘÍŇKOVÝ ZÁMEK ERLOK

ERLOK - verze GAMA

Elektrický skříňkový zámek s nouzovým otevřením a vyhazovací tyčkou pro pootevření dvířek

Obj. Kód: SMA GAMA

Technická data

| | |
|-------------------------------------|---|
| Rozměry těla zámku | 73 x 57 x 14 mm |
| Rozměry zámku celkem | 96 x 57 x 14 mm |
| Rozměr třmenu | 29 x 17 x 26 mm, vrut 4 s půlkulatou hlavou |
| Přichycení zámku na bočnici skříňky | 4 x M4 nebo vrut 3,4 s půlkulatou hlavou |
| Krok vyhazovací tyčky | 0 - 13 mm, průměr tyčky 4 mm |
| Minimální síla pro násilné otevření | 2 000 N |
| Páčka pro nouzové otevření | ANO |

Elektromechanická data

- solenoid 12 V DC, 1,5A
- 2pin konektor na 15cm kabelu
- zámek otevírá pod max. tlakem 40 N

Materiály

| | |
|-------------------------------------|--|
| Ocelový plech 1,5mm - pozinkovaný | Ocelové sloupky s průběžným závitem M4 |
| Západka - tlakově tvrzeno, polyamid | Odpružená vyhazovací tyčka ocelová |

Doporučené příslušenství

- kabel s konektorem 2x0,22 6m-KAB 6/2k
- vrtací šablona



ERBI systems s.r.o.

Šestajovická 488/20, 198 00 Praha 9

tel: +420 281 864 582, e-mail: obchod@erbi.cz

www.erbi.cz

