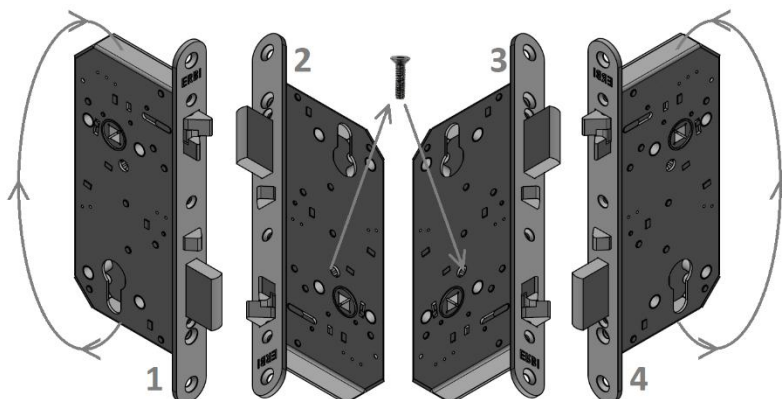


## INSTALAČNÍ NÁVOD

– samozamykacích zámků ERBI SAM 92-35/40/45, SAM 90/50, SAM 72-55/60/65, SAM 70/50 a jejich modifikací

### Nastavení panikové kliky pro elektromechanické zámký

1. Zámek otočíme tak, aby byla závora nahoře a oboustranné střílky dole.
2. Imbusový šroubek vyšroubujeme a poklepeme zámkem o pevnou podložku.
3. Imbusový šroubek našroubujeme na stranu panikové kliky. Hlava šroubku značí panikovou stranu.
4. Zámek otočíme do pracovní polohy.



### Kontrola nutná.

**U mechanických zámků s označením ME panikovou kliku nenastavujeme.**

### Montáž zámku

1. Zkontrolujeme, zda zámek sedí ve dveřní kapse tak, aby zámek při vkládání nikde nedrhnul a čelo zámku bylo zároveň s čelem dveří. Dveřní kapsa by měla být vždy větší než zámek samotný. Pokud potřebujeme dveřní kapsu zvětšit, nebo navrtat díry pro upevnění zámku či kování, děláme tak vždy se zámkem mimo dveřní kapsu. Je nutné, aby dveřní kapsa před vložením zámku byla vždy čistá.
2. Zámek připojíme k elektrickému napájení pomocí konektoru. Kontrola funkce.
3. Zámek vložíme do dveří a přišroubujeme ho dvěma šrouby/vrutky z čela zámku.
4. Poté vložíme do zámku vložku klíče a přichytíme ji šroubem.
5. Dále namontujeme kování dle návodu výrobce. Kontrola volně chodících klik. Vše dotáhnout.
6. U všech typů dveří a zárubní zkontrolovat proti plech, tak aby střílka a závora lehce zapadly do vnitřní zárubně. Nikdy neponechávat lištu s otvíračem dveří, nebo bez něj.

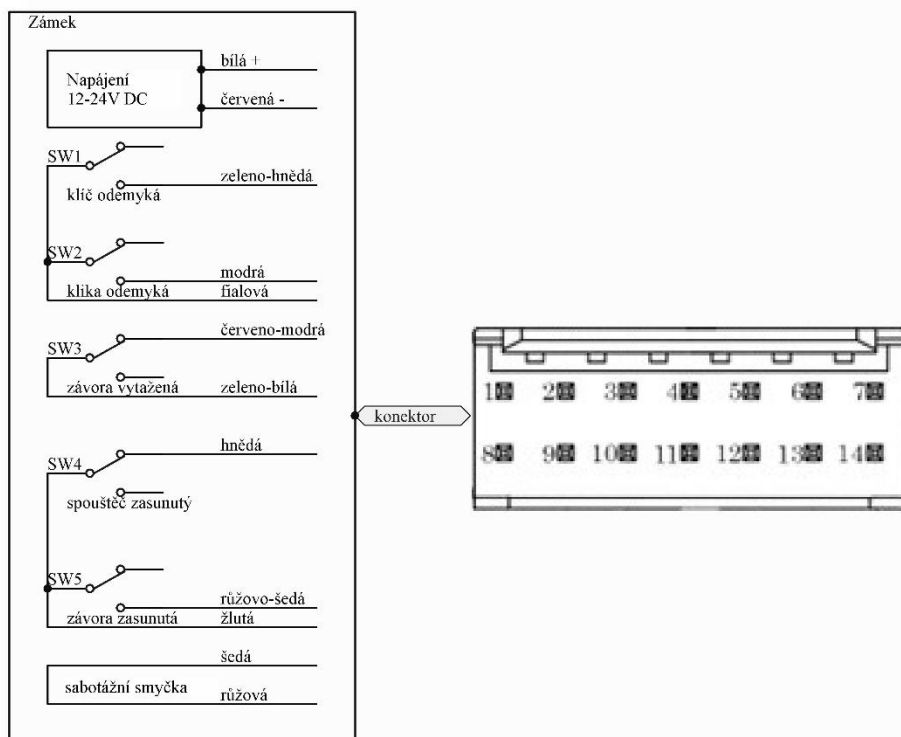
### Důležitá upozornění

- Zámek je vhodný pro rosetové kování a kování štítové.
- Probíhá-li montáž na deklarovaném panikovém dveřním uzávěru s panikovou hrazdou, nebo tlačným madlem, musíme vždy dbát, aby otvor v proti plechu určený pro závora byl šířkově větší než otvor určený pro střílky. Použitá hrazda, nebo tlačné madlo musí být určené pro samozamykací zámek.
- Při úpravě dveří dbáme na to, aby se do zámku nedostali nečistoty.
- U mechanického typu zámku používáme kování klika/koule. U elektromechanického typu zámku používáme kování klika/klika s vratnými pružinami na obou klikách.
- Zámky jsou určeny pro jednokřídlé dveře do hmotnosti 200 kg.
- Doporučujeme provést montáž odbornými pracovníky.
- Záruka zaniká v případě nedodržení výše uvedených pravidel, při neodborné úpravě zámku, při mechanickém, nebo elektrickém poškození zámku ze strany zákazníka, popřípadě při zjevném otevření zámku a tím porušení pečeti plomby.

## Elektrické schéma zapojení pro zámky s mikrospínači (MI)

U zámků bez označení MI (mají jen dvoj-pinový konektor) je bílá plus a hnědá mínus

Napájení 12-24VDC  $\pm 10\%$ . Odběr při 12V do 280mA.



- |   |  |
|---|--|
| 1 – šedá -sabotážní smyčka                              | 8 – růžová -sabotážní smyčka               |
| 2 – žlutá -společná závora zasunutá a spouštěcí střelka | 9 – zeleno-hnědá -klíč odemyká             |
| 3 – zelená -nezapojen                                   | 10 – růžovo-šedá -závora zasunutá          |
| 4 – červeno-modrá -závora vysunutá                      | 11 – modrá -klika odemyká zámek            |
| 5 – hnědá -spouštěcí střelka zasunutá                   | 12 – Fialová -společný pro kliku a klíč    |
| 6 – bílá -napájení plus                                 | 13 – zeleno-bílá -společný závora vysunutá |
| 7 – černá -nezapojen                                    | 14 – červená -napájení mínus               |

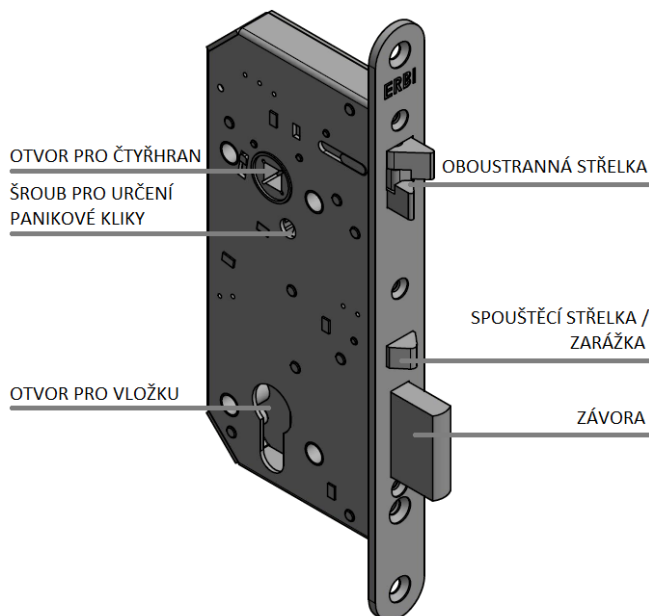
U zámku SAM 9050 není možné monitorovat signál odemykání klíčem.

**Pro všechny zámky bez mikrospínačů (označených MI) a s dvoj-pinovým konektorem platí, že bílá je plus a hnědá je mínus!**

## ÚDRŽBOVÝ NÁVOD

– samozamykacích zámků ERBI SAM 92-35/40/45, SAM 90/50, SAM 72-55/60/65, SAM 70/50 a jejich modifikací

### Základní názvosloví zámku



### Údržba zámků

Pro správný chod a dlouhou životnost samozamykacích zámků ERBI doporučujeme alespoň dvakrát ročně zkontrolovat jejich funkčnost. Při větším počtu průchodů kontrolujeme funkčnost i vícekrát za rok. U zámků na deklarovaných nouzových dveřních uzávěrech a panikových dveřních uzávěrech je zapotřebí zkontrolovat funkčnost panikové kliky aspoň jedenkrát měsíčně, aby při nutnosti náhlého opuštění budovy nedošlo k neočekávaným komplikacím.

Při pravidelné kontrole je třeba dbát na:

- Zámky se nepromazávají. Promazání zámků může způsobit zalepení elektromagnetu a jeho nefunkčnost, při změně teploty může dojít k zatuhnutí tohoto maziva v zámku a tím k jeho kompletní nefunkčnosti.
- Na snadné zavírání a otevírání dveří bez nadměrného tlaku.
- Mezera mezi dveřmi a zárubní v místě zámku by se měla pohybovat od 2 do 5 mm.
- Kontrola uchycení kování a vratného mechanismu v klikách. Kování by mělo být pevně přišroubováno ke dveřím a kliky stále ve vodorovné poloze.
- Zajištění plynulého chodu závory do zárubně tak, aby veškerý tlak byl pohlcován střelkami a ne závorou.
- Kontrola oboustranné střelky a její tuhosti v zamčeném stavu. Střelka by měla být naprosto pevná.

Doporučujeme provádět kontroly i při výrazné a náhlé změně počasí. Kdy dochází k velkým dilatačním změnám na dveřním křídle a tím buď k přiblížení se zámku k zárubni, nebo k jeho oddálení od zárubně.

Uvedenou kontrolou přispějete ke zvýšení životnosti zámku a předejdete komplikacím, které by mohly nastat u neseřížených dveří.

Doporučujeme, aby byl zámeček namontován a servisován odborným pracovníkem.

Při zjevném pokusu násilného otevření dveří, zámeček předejte hned do servisu ke kontrole.

Poruchu zámku můžete s námi konzultovat v pracovní dny od 8:00 do 16:30 na telefonním čísle +420 606 755 225, nebo na adrese Šestajovická 488/20, 198 00 Praha 9.

## Možné poruchy

Porucha	Možné řešení
Venkovní elektrická klika nefunguje.	Kontrola vratného mechanismu kliky, případná výměna. Klika v klidové poloze by měla být vodorovně. Kontrola správného dotažení panikového šroubku. Kontrola správného napájení dle typu zámku. Ověření, zda nedošlo k namazání zámku jakýmkoliv mazivem, které mohlo zalepit elektromagnet.
Zámek se špatně odemyká pomocí kliky/klíče při zavřených dveřích. Při otevřených dveřích se zámek odemyká snadno.	Kontrola protiplechu. Otvor pro závoru nesmí být užší než otvor na střelky. Tlak působící na zavřené dveře musí držet střelky, ne závora.
Závora vyjede hned po otevření dveří.	Kontrola, zda při plném zmáčknutí kliky, zůstane závora zatažená.
Zámek při zavření nezamyká.	Kontrola mezery mezi dveřmi/zárubní (1<mezeřa<5). Při větší mezeře nedojde k zamáčknutí spouštěcí střelky a tím k aktivaci samozamykání.
Vnitřní paniková klika nefunguje.	Kontrola dotažení panikového šroubku.
Paniková klika je na venkovní straně místo na vnitřní.	U elektromechanických zámků kontrola, zda panikový šroubek je na požadované straně. U mechanických zámků použít vždy kování klika/koule.
Nefunkční zámek hned po instalaci.	Kontrola, zda se při instalaci nedostaly do zámku špony či jiné nečistoty.
Při přivedení napětí v zámku cvaká, nebo nefunguje vůbec.	Kontrola přivedené napětí. Vždy stejnosměrné-DC
Dveře se špatně dovírají.	Kontrola, dveřního těsnění a nájezdové hrany protiplechu pro spouštěč.

## Upozornění

- Zámky nikdy nepromazávejte.
- Zámky jsou určeny pro dveřní uzávěry do hmotnosti dveřního křídla 200 kg.
- Zámky jsou určeny pro jednokřídlé dveře.
- Záruka zaniká v případě nedodržení výše uvedených pravidel, při neodborné úpravě zámku, při mechanickém, nebo elektrickém poškození zámku ze strany zákazníka, popřípadě při zjevném otevření zámku a tím porušení pečeti plomby.



1020  
 EN 179:2008  
 Nouzový dveřní uzávěr  
 TYP 377\*B1352AB/D  
 17  
 No. 1020-CPR-090-038793



1020  
 EN 1125:2008  
 Panikový dveřní uzávěr  
 TYP 377\*B1321AB  
 19  
 No. 1020-CPR-090-043572



1020  
 EN 14846:2008  
 Elektricky ovládané zámky  
 TYP 3S8COL613  
 19  
 No. 1020-CPR-090-044716