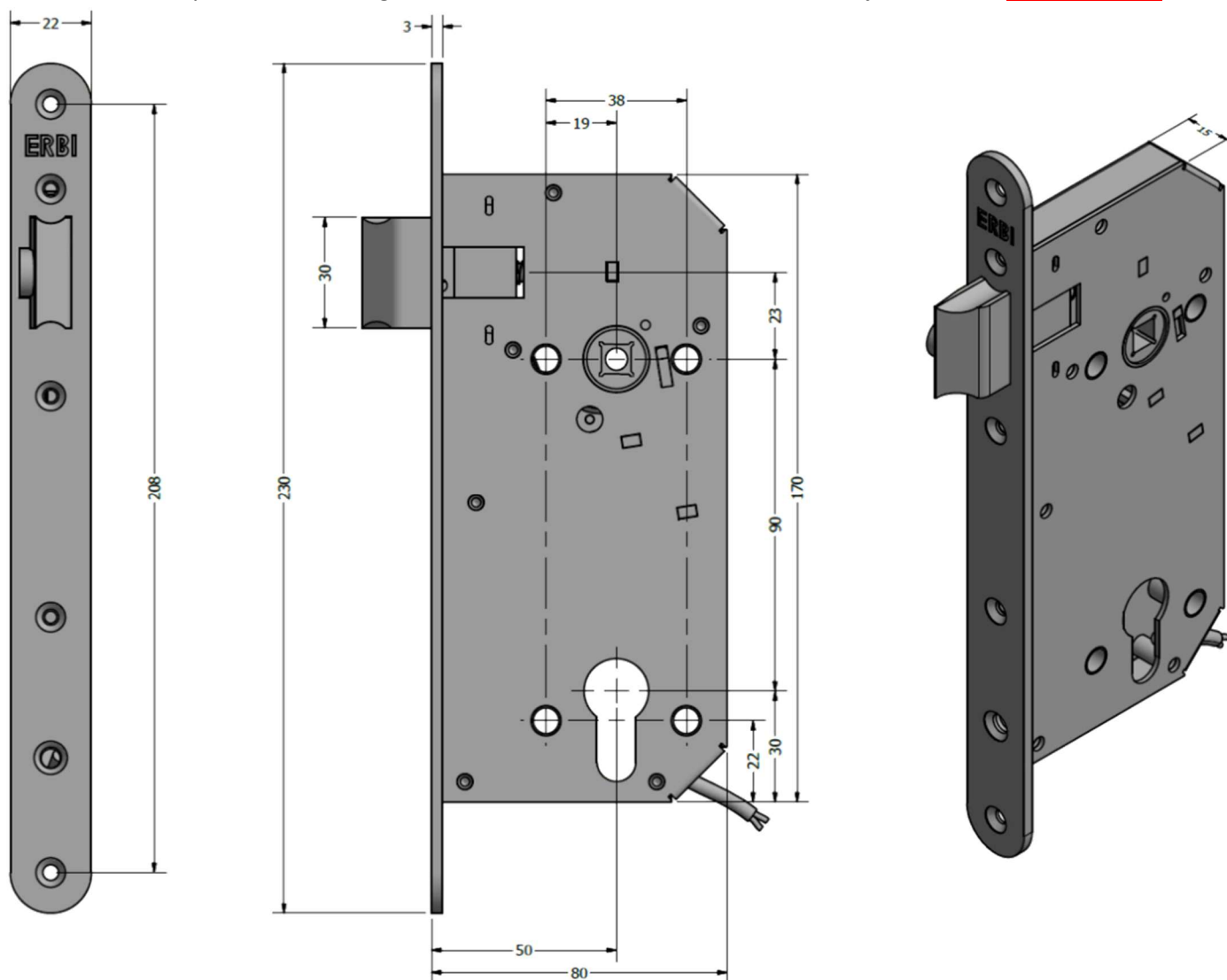


ZADLABACÍ ZÁMEK HOT EL B 90/50

S FUNKCÍ SAMOZAMYKÁNÍ A PANIKOVOU KLIKOU

Elektromechanický, bez akustické signalizace

obj. kód: **HOT EL B 9050**



Technická data

Rozměry zámku:	170 x 80 x 15 mm
Rozteč klika - čelo zámku:	50 mm
Rozteč klika - vložka:	90 mm
Čtyřhran:	8 x 8 mm dělený čtyřhran
Rozměry čela zámku:	230 x 22 x 3 mm, R11, nerez
Provedení zámku:	Levo / pravý
Paniková funkce:	ANO

Elektrotechnická data

- solenoid 10 - 24V DC / 250mA (pro 10V)
- s ochranou proti přepólování
- BEZ akustické signalizace
- připojení zámku zakončeno dvoulinkou se značeným plus s dutinkami

Certifikace

ČSN EN 179:2008	TŘÍDA 376B1322AB/D
ČSN EN 1125:2008	TŘÍDA 37601321AB
ČSN EN 14846:2008	TŘÍDA 3S8A-L613