

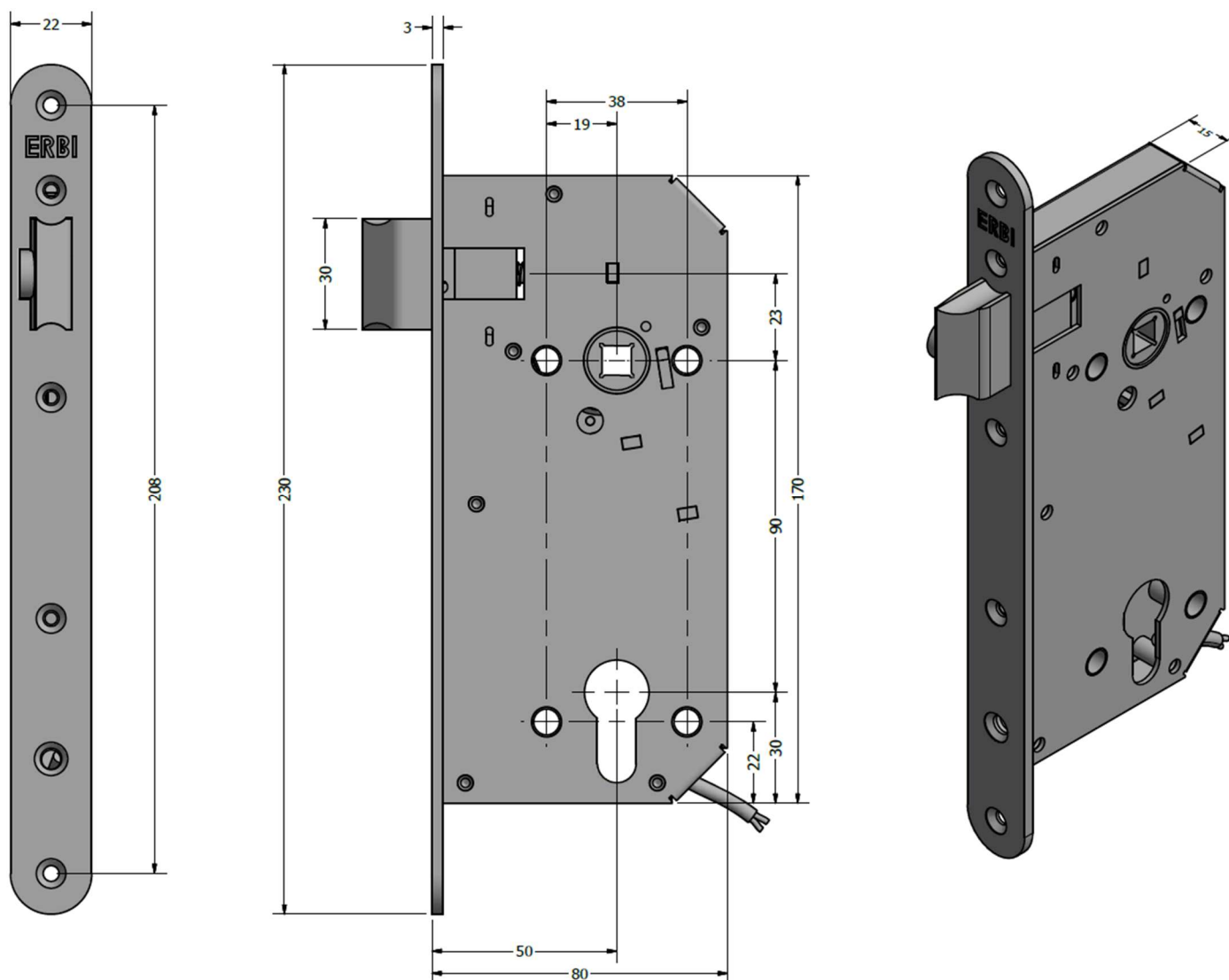
# ZADLABACÍ ZÁMEK HOT EL MI B P 90/50

## S FUNKCÍ SAMOZAMYKÁNÍ A BEZ PANIKOVÉ KLIKY

Elektromechanický s mikropsínači bez akus. signal., el. ovládání obou klik

obj. kód:

**HOT EL MI B P 9050**



### Technická data

Rozměry zámku:	170 x 80 x 15 mm
Rozteč klika - čelo zámku:	50 mm
Rozteč klika - vložka:	90 mm
Čtyřhran:	8 x 8 mm průchozí čtyřhran
Rozměry standardního čela zámku:	230 x 22 x 3 mm, R11, nerez
Provedení zámku:	Levo / pravý
Paniková funkce:	NE

### Elektrotechnická data

- solenoid 10 - 24V DC / 250mA (pro 10V)
- s ochranou proti přepólování
- BEZ akustickou signalizací
- elektrické ovládání obou klik. Vyřazena paniková funkce
- s mikropsínačem pro signalizaci stavů: -střelky
- připojení zámku zakončeno trojlinkou se značeným plus s dutinkami

### Certifikace

ČSN EN 14846:2008 TŘÍDA 3S8A-L613