

# SKŘÍŇKOVÝ ZÁMEK SMO ZA

## ELEKTROMOTORICKÝ

se závorou - černý

ručka s držákem antény -černá

ručka s držákem antény -červená

obj. kód:

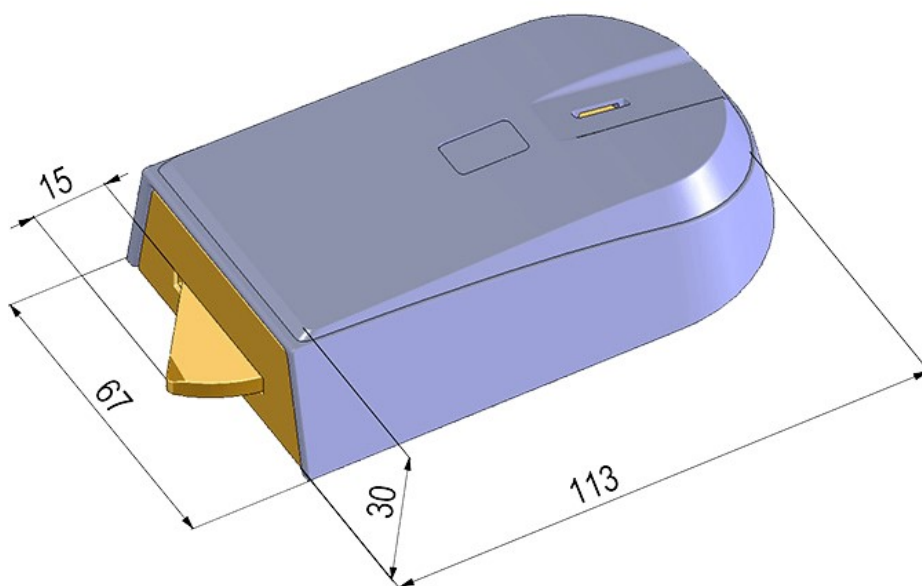
**SMO ZA1**

obj. kód:

**SMO RU 1**

obj. kód

**SMO RU 2**



### Technická data - zámek

Rozměry zámku:	67 x 113 x 30 mm
Délka vysunutí závor:	15 mm
Vnitřní materiálové provedení zámku:	ABS, POM
Venkovní materiálové provedení zámku:	ABS
Materiálové provedení závor:	ABS

### Technická data – držák antény

Rozměry příkrývací ručky:	67 x 113 x 30 mm
Rozměry volného prostoru pro DPS:	45x40 mm
Vnitřní materiálové provedení zámku:	ABS
Venkovní materiálové provedení zámku:	ABS

### Elektrotechnická data

- elektromotor 6V DC chod motoru řízen změnou polarity
- se dvěma mikrospínači pro signalizaci stavů:
  - vyjetá závor
  - zajatá závor
- zámek není dodáván s řídicí elektronikou a se čtečkou karet.
- rychlost zamknutí a odemknutí 0,3s
- v klidové stavu nulový odběr

### Obsluha

Pro zamknutí a odemknutí je potřeba přivést napětí do elektromotoru.