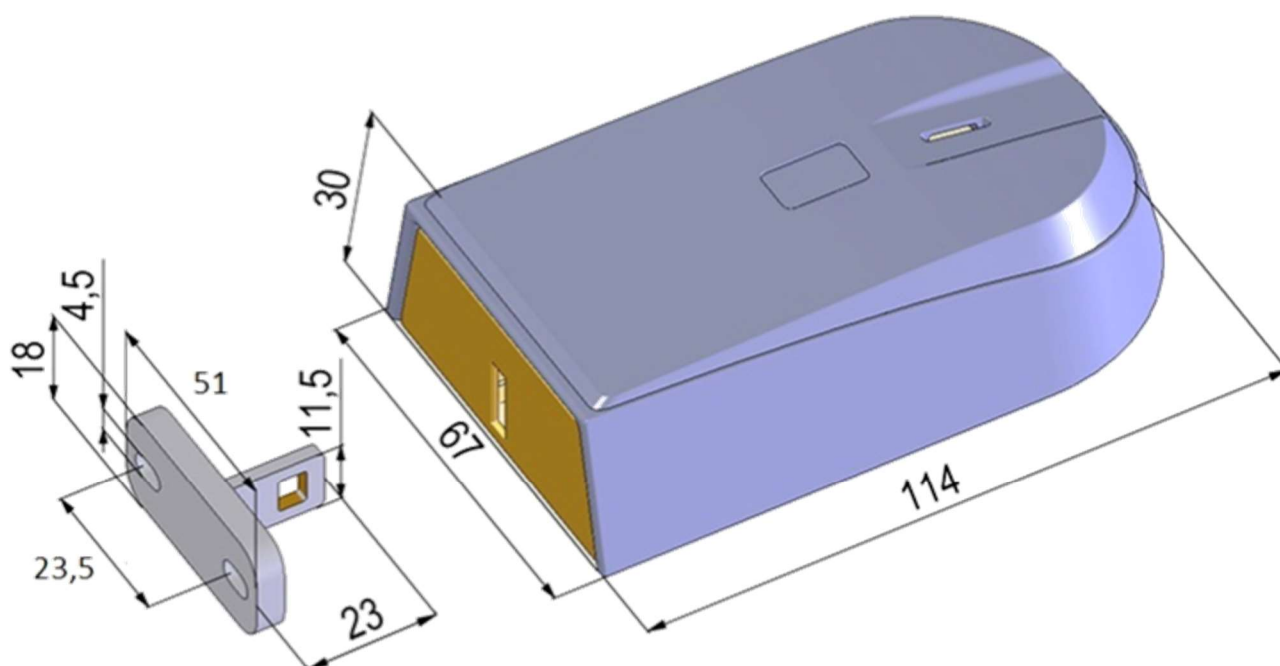


SKŘÍŇKOVÝ ZÁMEK SMO PIN

ELEKTROMOTORICKÝ

s mechanickým zamykáním

obj. kód: **SMO PIN 1**



Technická data

Rozměry zámku:	67 x 114 x 30 mm
Rozměry desky PIN kolíčku:	51 x 18 mm
Materiálové provedení desky PIN kolíčku:	ABS
Rozměry PIN Kolíčku:	23 x 11,5 mm
Materiálové provedení PIN kolíčku:	hliník
Venkovní materiálové provedení zámku:	ABS, POM

Elektrotechnická data

- elektromotor 6V DC chod motoru řízen změnou polarity
- s mikropínačem pro signalizaci stavů: -Pin kolíček v zámku
- zámek není dodáván s řídicí elektronikou a se čtečkou karet.
- v klidovém stavu nulový odběr

Obsluha

Pro zamknutí stačí mechanicky zavřít dvířka skříňky. Pro odemknutí je potřeba přivedení el. Proudů.