

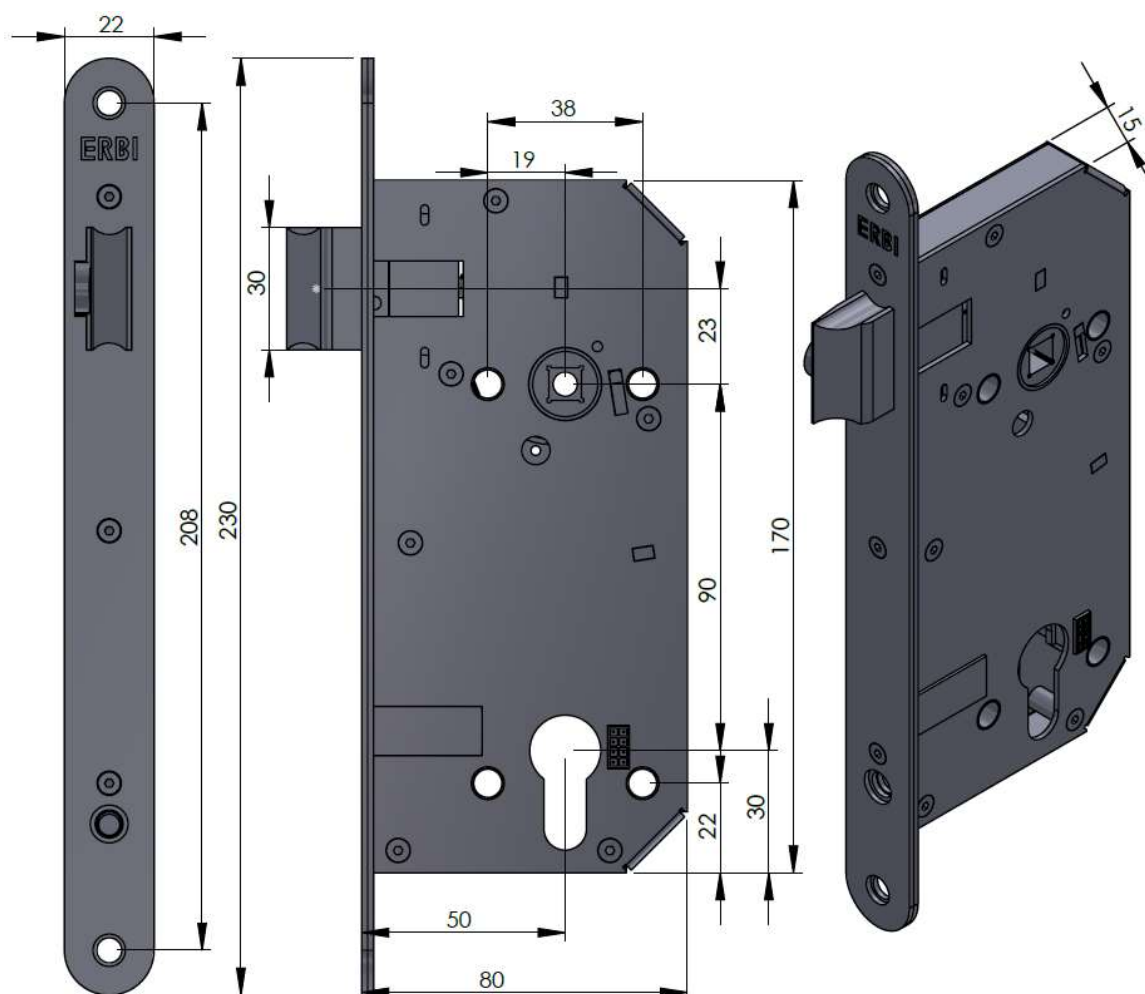
# ZADLABACÍ ZÁMEK HOT MO 90/50

## S FUNKCÍ SAMOZAMYKÁNÍ A PANIKOVÉ KLIKY

elektromechanický s motorem

obj. kód:

**HOT MO 9050**



### Technická data

Rozměry zámku:	170 x 80 x 15 mm
Rozteč kliky - čelo zámku:	50 mm
Rozteč kliky - vložka:	90 mm
Čtyřhran:	8 x 8 mm průchozí čtyřhran
Rozměry standardního čela zámku:	230 x 22 x 3 mm, R11, nerez
Provedení zámku:	Levo / pravý
Paniková funkce:	ANO

### Elektrotechnická data

- motor 3,5V
- pro chod zámku je nutno motor přepólovávat
- zámek NEobsahuje řídicí jednotku k motoru
- zámek HOT MO NEfunguje jako elektromotorický zámek, ale jako elektromechanický. To znamená, že po aktivování motoru je potřeba ještě stisknout kliku a otevřít.
- motor v tom to elektromechanickém zámku slouží hlavně k úspoře energie, tak aby zámek mohl být bateriový.
- uvnitř zámku prázdné místo na zabudování ovládacího hardveru pro motor.
- uvnitř zámku příprava pro napájecí baterii s děleným čelem pro snadnou výměnu baterií v zadlabaném zámku

### Certifikace

ČSN EN 179:2008	TŘÍDA 376B1322AB/D
ČSN EN 1125:2008	TŘÍDA 37601321AB